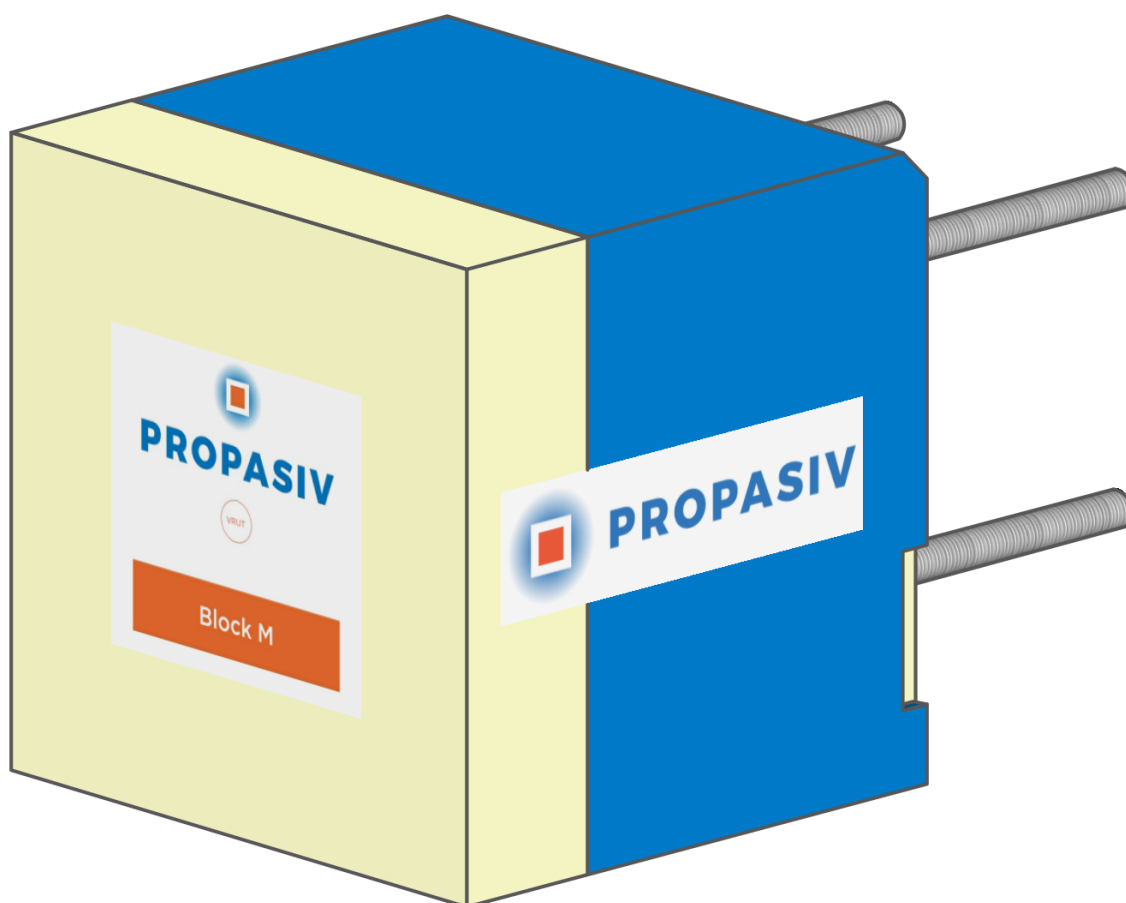


PROPASIV® Block M

Montážní blok pro kotvení prvků do zateplovacích fasád.



Použití

Montážní blok je určen pro kotvení prvků do kontaktních zateplovacích systémů. Vhodný je například pro kotvení pergol, slunolamů, markýz, vchodových stříšek a dalších těžších předmětů. Montážní blok vytváří dostatečně pevný a únosný podklad pro kotvení prvků v kontaktních zateplovacích systémech. Zároveň nenarušuje plynulost tepelné izolace, a tak kotva nevytváří tepelný most.

Umožňuje dodatečné a opakované nasazení venkovní konstrukce bez zásahu do fasády budovy.

Zkracuje dobu montáže na staveništi a umožňuje vysoký stupeň prefabrikace ocelových, resp. dřevěných konstrukcí.

Používá se pro vetknutí a kloubové uložení pro přenos momentu, smykové a normálové síly.

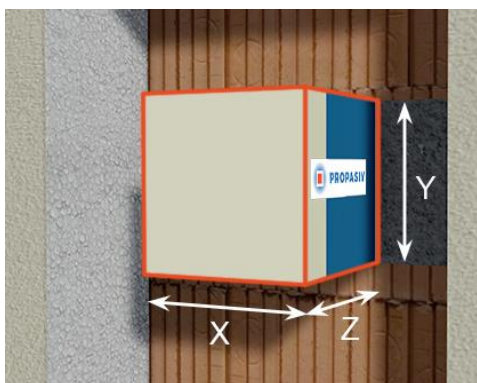
Únosnost je závislá na pevnosti podkladní nosné konstrukce, pro maximální využití únosnosti bloku je nutné kotvení závitových tyčí do betonu.

Únosnost je závislá na typu a počtu kotevních šroubů. Pro maximální využití únosnosti bloku je nutné použít min. 4 šrouby M12 s kotevní délkou do čelní kotevní desky 20 mm.

PROPASIV® Block M lze případně kotvit do dřevěné nebo ocelové konstrukce s použitím závitových tyčí na zadní straně prvku.

Popis

Montážní blok je vyroben z termoplastické pěny na bázi polymeru styrenu a vysokopevnostní plastové desky. Závitové tyče (ZT) jsou vyrobeny z nerezové oceli třídy A2 pro dlouhodobou životnost výrobku a nižší tepelnou vodivost oproti ocelovým závitovým tyčím. Prvek PROPASIV® Block M nemá žádnou požární odolnost.



Montážní zásady a práce s blokem

Montážní blok se osazuje do zateplovacího systému. Ke zdivu se kotví pomocí nerezových závitových tyčí M12, které **jsou součástí bloku** na chemickou kotvu. Následně se povrch upravuje shodně jako zateplovací systém. Kotvení konstrukce k montážnímu bloku je pomocí šroubů s metrickým závitem. Do čelní polyamidové desky tl. 50 mm se vyvrtá otvor **do hloubky maximálně 25 mm** a pomocí **strojního závitníku** vytvoří **vnitřní metrický závit do minimální hloubky 20 mm**. Venkovní konstrukce se následně připojuje pomocí nerezových šroubů s metrickým závitem. Pro využití maximální únosnosti bloky je zapotřebí použít 4 šrouby M12 při kotvení hloubce 20 mm do polyamidové desky.

Podrobný postup viz montážní návod.

Použití je třeba nechat posoudit odpovědným projektantem či statikem.

Vzhledem k tomu, že se nejedná o přímé upevnění, ale montážní blok je pomocí chemických kotev upevněn do stavebního podkladu je třeba posuzovat jak upevnění na stěnu (únosnost závitové tyče v podkladu, minimální okrajové vzdálenosti atd.), tak únosnost montážního bloku.

Při práci s PROPASIV® Block M je třeba se vyhnout teplotám vyšším než 75°C. Současně je nutné se vyhnout všem materiálům obsahující rozpouštědla. V opačném případě hrozí nevratné poškození bloku. PROPASIV® Block M není určený pro dlouhodobou expozici na UV záření (déle než jeden rok).


Opakovaně namáhaný šroubový spoj je nutné zajistit například podložkou zajišťující šroubový spoj tahem, nikoli třením.

Doporučená chemická malta:

- **Do betonové konstrukce** – Fischer FIS VT, Fischer FIS VL, Fischer Superbond FSB, HILTI HIT-HY 200-A
- **Do zdiva** – Fischer FIS VT, Fischer FIS VL, Fischer Superbond FSB, HILTI HIT-HY 70
- **Použití sítka** – viz návod kotvení výrobce chemické malty

Parametr		Norma
Šířka (X) [mm]	200	-
Výška (Y) [mm]	200	-
Hloubka (Z) [mm]	Dle požadavku Max. 300 mm	-
Součinitel tepelné vodivosti λ [W/(m·K)]	0,0459	ČSN EN 12667
Faktor difuzního odporu μ [-]	25	ČSN EN 12086 - 1
Únosnost ve svislém směru ¹⁾ [kg]	520 (5,2 kN)	-
Napětí v tlaku při 10 % stlačení [N/mm ²]	3,5	ČSN EN 826
Napětí v tlaku při 2 % stlačení [N/mm ²]	1,48	ČSN EN 826
Třída reakce na oheň [-]	E	ČSN EN 13501 - 1
Maximální přípustná teplota pro použití [°C]	75	-

1) Únosnost montážního bloku na čelní straně bloku.

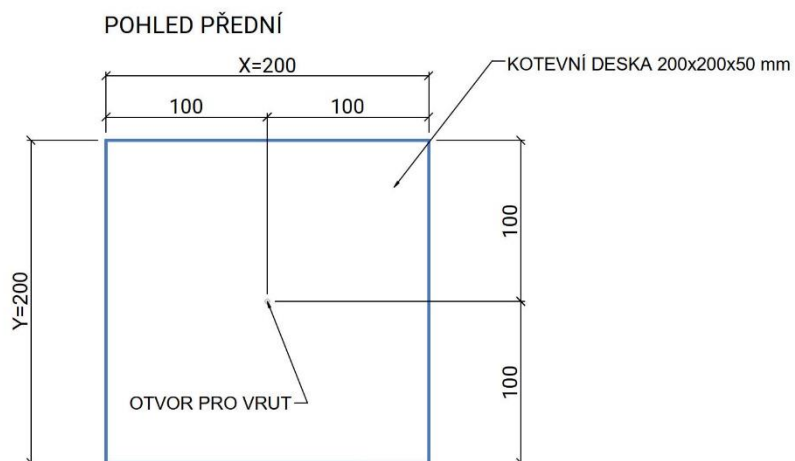
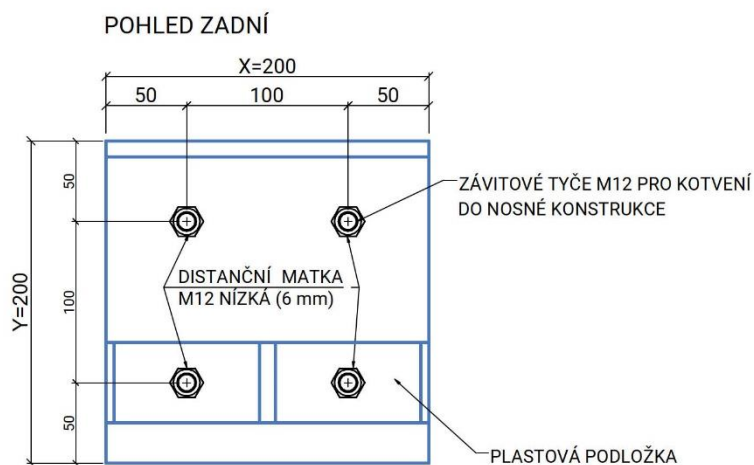
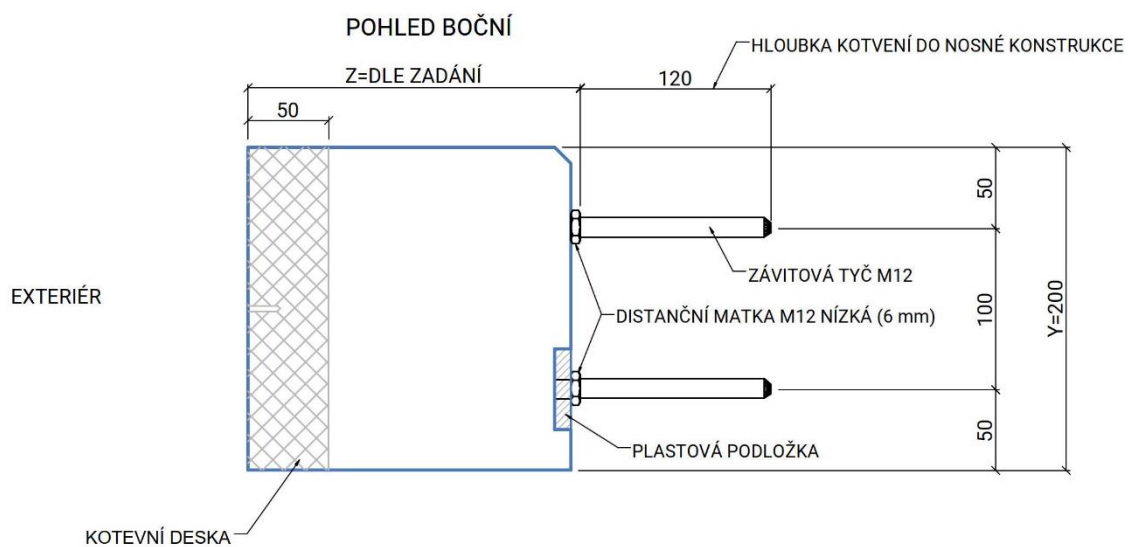
Materiál Compacfoam pro výrobu montážních bloků je certifikován dle EN 13163-2008 a je označen značkou shody 

PROPASIV Block M je navržen podle současně platných norem a předpisů a vyhoví požadavkům na mechanickou odolnost a stabilitu a neohrožují životy osob nebo zvířat.

Forma dodání

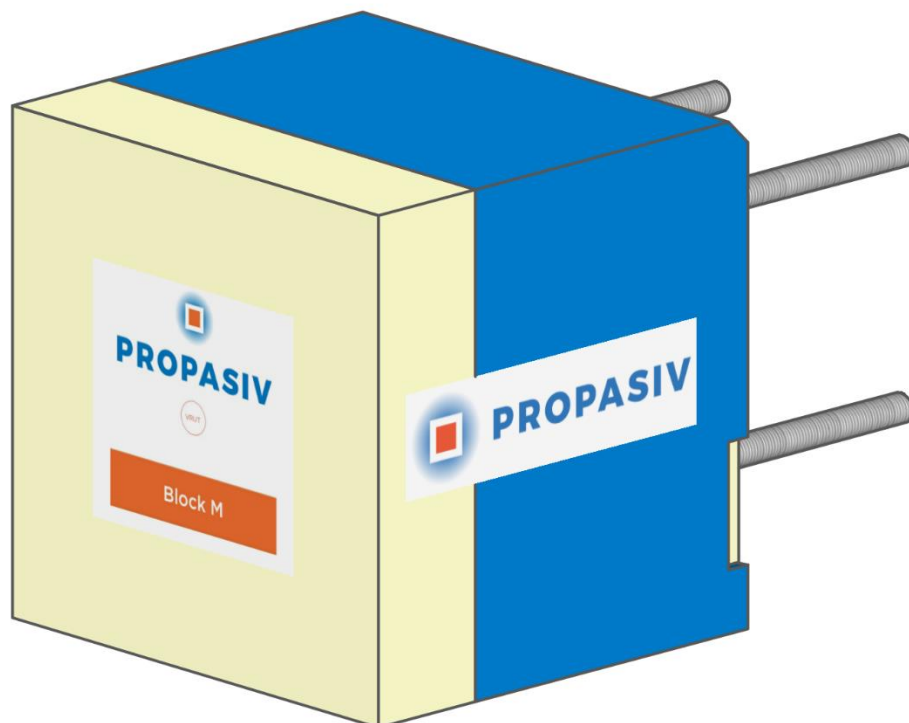
Montážní blok se dodává společně s cementovou zálivkou a EPS hranoly pro vytvoření těsnícího lemu. Další příslušenství pro montáž bloků obsahuje [Balíček příslušenství pro montážní bloky](#).

Pohledy/rozměry

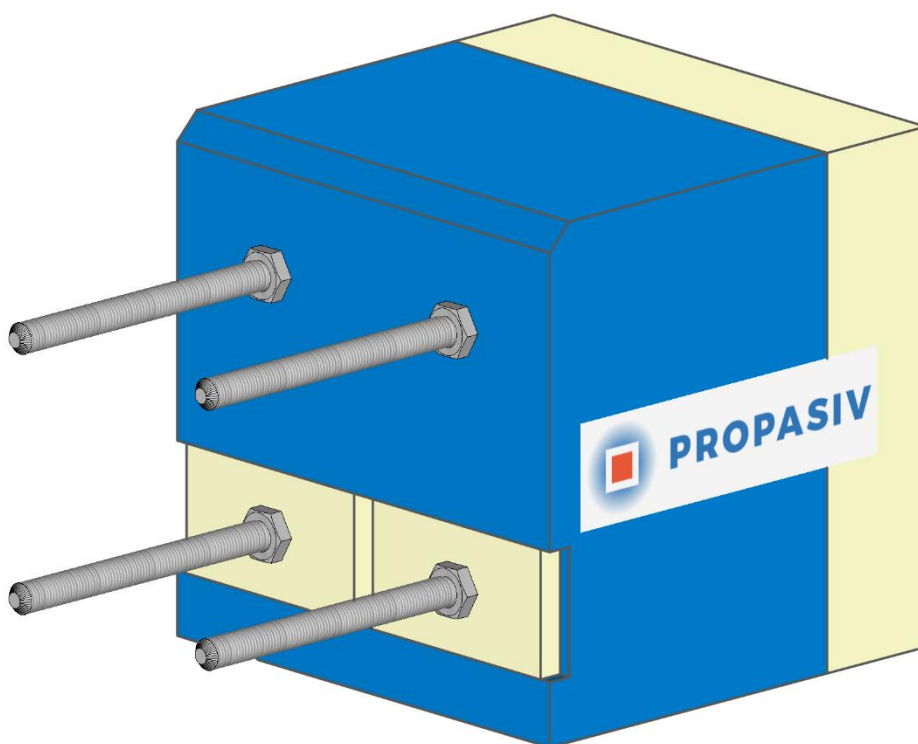


Vizualizace

Čelní pohled

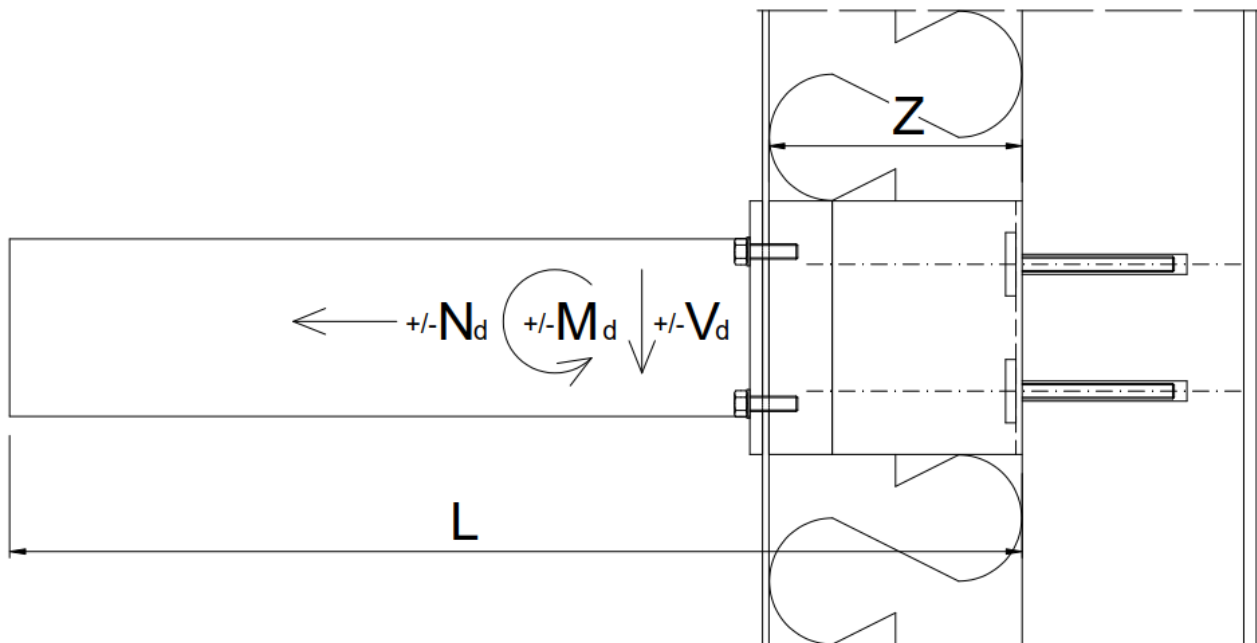


Zadní pohled

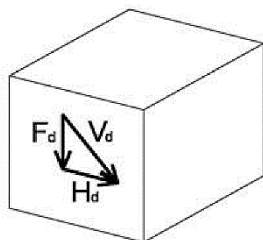


Tabulka pro dimenzování

Návrhové vnitřní síly se vztahují na čelní stranu prvku



Návrhová smyková síla při svislé i vodorovné síle rovnoběžně se stěnou.



$$V_d = (F_d^2 + H_d^2)^{1/2} \text{ [kN]}$$

Šířka prvku Z [mm]	Návrhová únosnost V_{Rd} [kN]	Návrhová únosnost M_{Rd} [kNm]	Návrhová únosnost $\pm N_{Rd}$ [kN]
200	5,23	2,91	22,00
250	4,12	2,91	22,00
300	3,21	2,91	22,00

Návrhová hodnota tahové únosnosti jednoho šroubu v čelní PA desce (tzn. síla na vytržení) je 8,99 kN. Velikost této síly je platná pro šroub M12.

Návrh kotvení

Návrhový moment pro návrh kotvení:

$$M_{Sd} = M_D + V_d \cdot Z \text{ [kNm]} \qquad V_d = \text{[kN]} \qquad Z = \text{[m]} \qquad M_D > 0$$

Při zatížení záporným momentem se dosazuje $M_D = 0$

Návrhová smyková síla pro návrh kotvení

$$V_{Sd} = V_d \text{ [kN]}$$

Návrhová tahová síla pro návrh kotvení

$$N_{Sd} = N_d - \frac{2 \cdot M_d}{0,100} \text{ [kN]} \qquad N_d > 0 \text{ [kN]} \qquad M_D < 0$$

Při zatížení tlakovou normálovou silou se dosazuje $N_d = 0$.

Při zatížení kladným momentem se dosazuje $M_D = 0$

Návrh kotvení do železobetonové konstrukce podle ETAG 001, Annex C, Guideline for European Technical Approval of metal anchors for use in concrete, Annex C: Design methods for anchorage, EOTA Bruxelles.

Návrh kotvení do zděné konstrukce podle ETAG 029, Annex C, Guideline for European Technical Approval of metal injection anchors for use in masonry, Annex C: Design methods for anchorage, EOTA Bruxelles.

Pro návrh kotvení doporučujeme použít pouze statické softwary od výrobce kotevní techniky.

Software PROFIS Anchor, www.hilti.cz

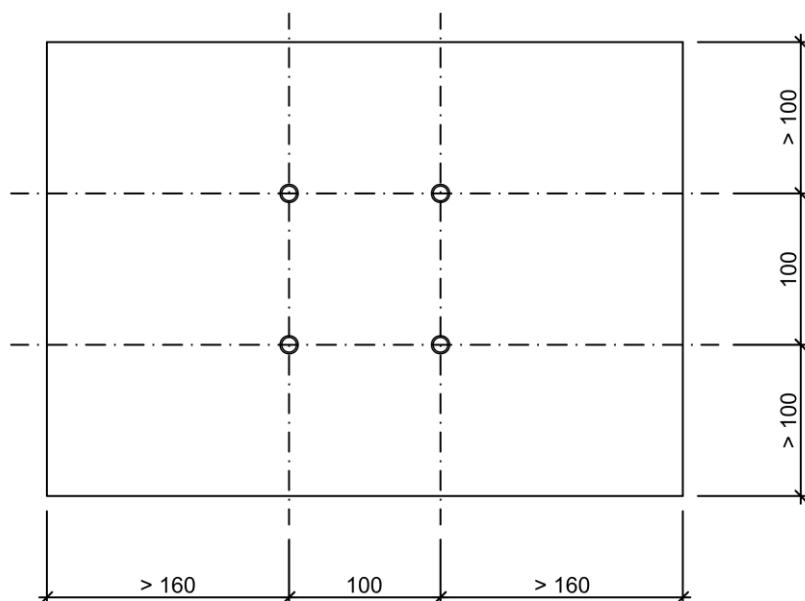
Program C-FIX, www.fischer-cz.cz

Zjednodušený návrh kotvení

Při splnění min. okrajových podmínek v betonové konstrukci je při zatížení pouze kladným momentem bez normálové tahové síly rozhodující únosnost prvku. Kotvení má větší únosnost než prvek.

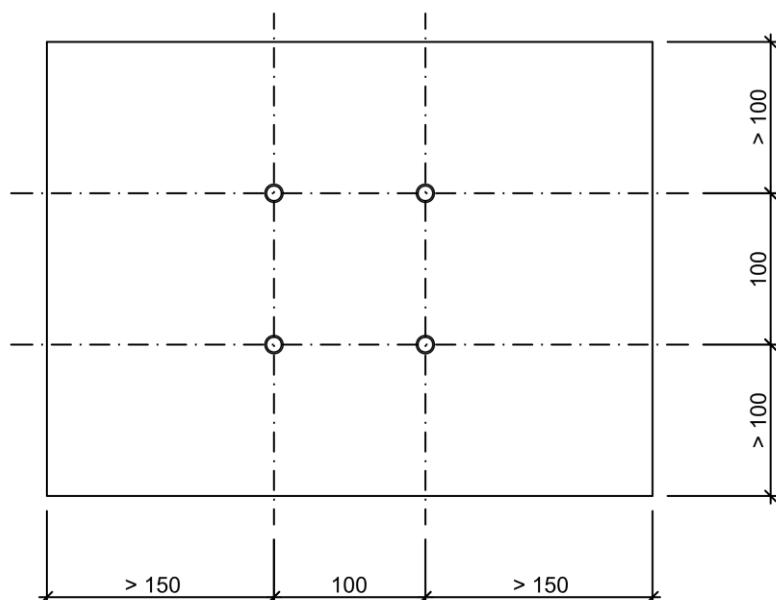
Hilty HIT-HY 200-A

min. tloušťka betonu 200mm třídy C20/25



Fischer FIS V

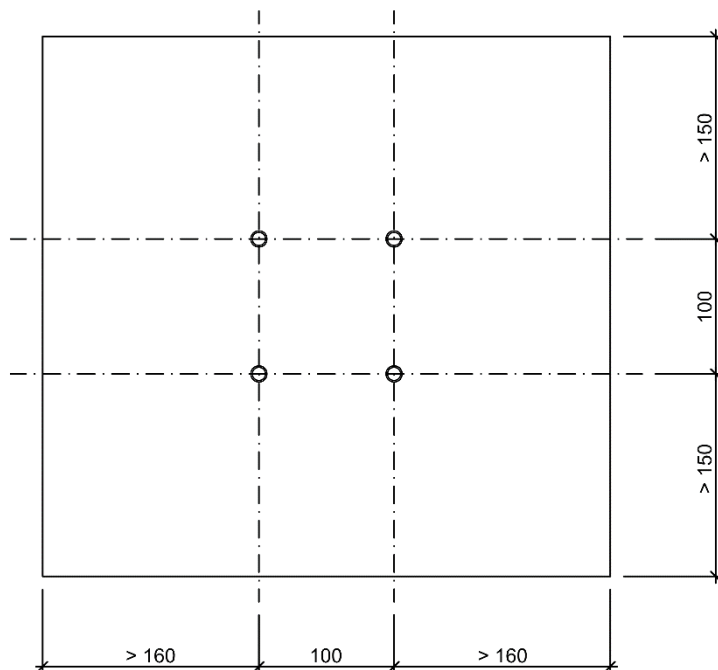
min. tloušťka betonu 200mm třídy C20/25



Při splnění min. okrajových podmínek v betonové konstrukci je při zatížení kombinací kladného momentu, smykové síly a normálové tahové síly rozhodující únosnost prvku. Kotvení má větší únosnost než prvek.

Hilty HIT-HY 200-A

min. tloušťka betonu 200mm třídy C20/25

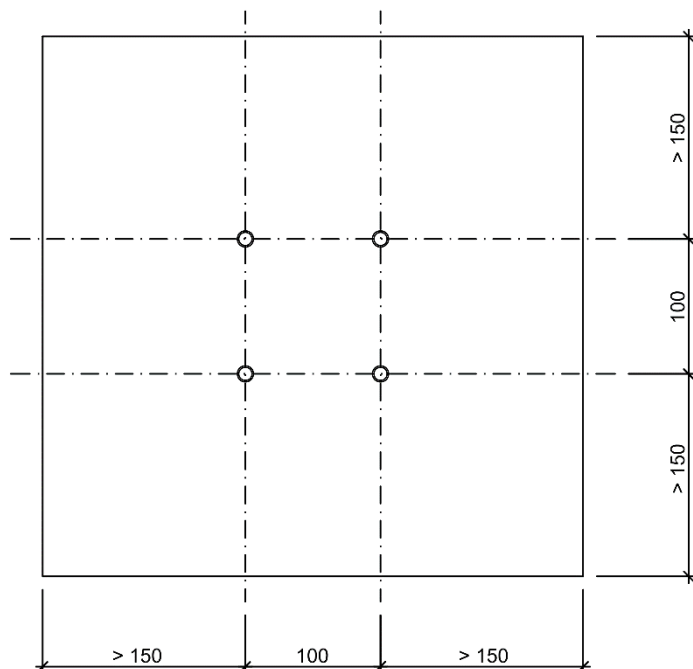


Pro kotvení ve zdivu doporučujeme provést betonovou kapsu.

Na základě sil v kotvení je nutné posoudit primární konstrukci, do které je prvek kotven!!!

Fischer FIS V

min. tloušťka betonu 200mm třídy C20/25



Přetvoření

Deformace konzoly (pootočení vlivem přetvoření prvku)

$$u_k = \frac{L}{100} \times \frac{V_d}{V_{Rd}} \quad [mm] \quad L = [mm]$$

Celkovou deformaci konzoly lze řešit nadvýšením venkovní konstrukce.

Doporučujeme na perlince použít bezcementové organické tmely, které nevykazují trhliny do 2 % protažení prvku, tj. při výšce prvku 200 mm - 4 mm. Při použití bezcementových tmelů bude rozhodující únosnost, protože u prvku PROPASIV® Block M při mezním zatížení bude max. přetvoření 3 mm.

Cementové tmely vykazují trhliny již při 0,5 % protažení prvku, tj. při výšce prvku 200 mm 1 mm.

Další doporučení je překrýt prvek diagonálně druhou vrstvou perlinky.

Pokyny pro návrh

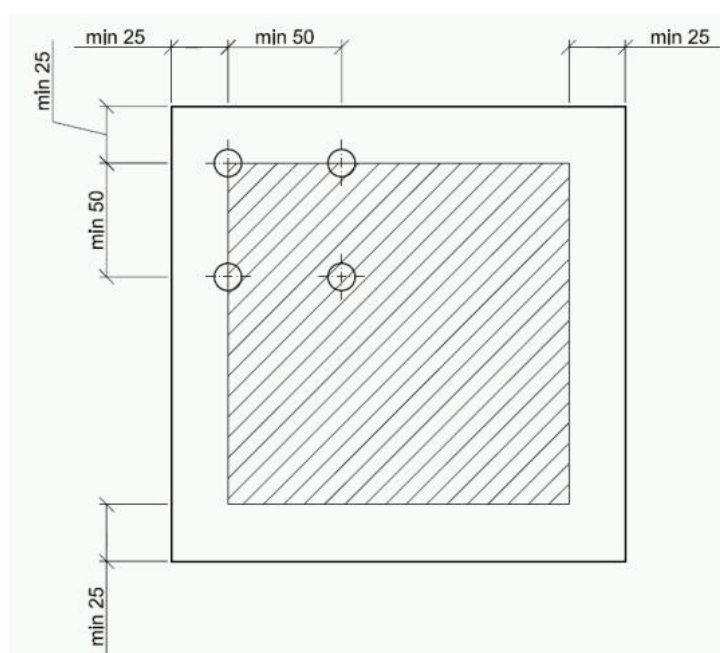
PROPASIV® Block M je určen jen pro použití při převážně statickém namáhání. PROPASIV® Block M není určen pro dynamické namáhání.

Maximální utahovací moment pro přípoj čelního prvku dle pokynu výrobce použité lepicí hmoty na základě podkladu.

Například lepicí hmota do betonové konstrukce:	Hilti HIT-HY 200-A	$T_{max} = 40 \text{ Nm}$
	Fischer FIS V	$T_{max} = 40 \text{ Nm}$
Například lepicí hmota do zděné konstrukce:	Hilti HIT-HY 270	$T_{max} = 10 \text{ Nm}$
Pro vápenopískové tvárnice 248/240/248:	Fischer FIS V	$T_{max} = 10 \text{ Nm}$

Omezení umístění otvorů v čelní desce

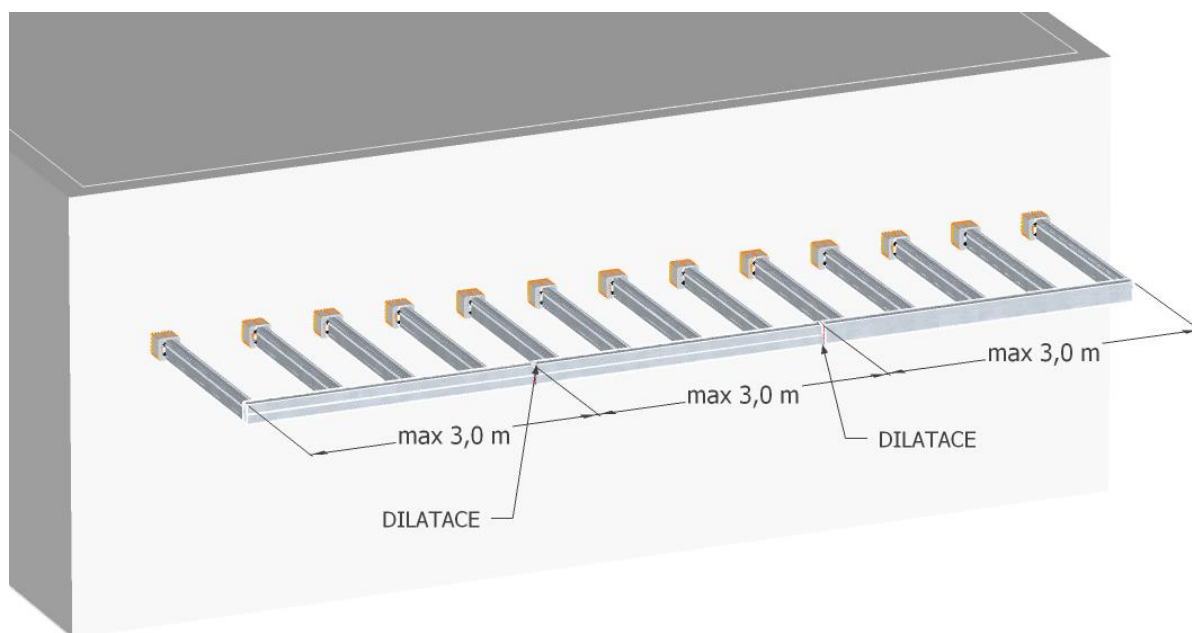
Do čelní desky je možné kotvit předsazenou konstrukci libovolně. Je nutné dodržet minimální okrajové vzdálenosti 25 mm od hrany bloku a minimální rozteče otvorů 50 mm. Je uvažováno použití šroubů M12.



Dilatování/únavová odolnost

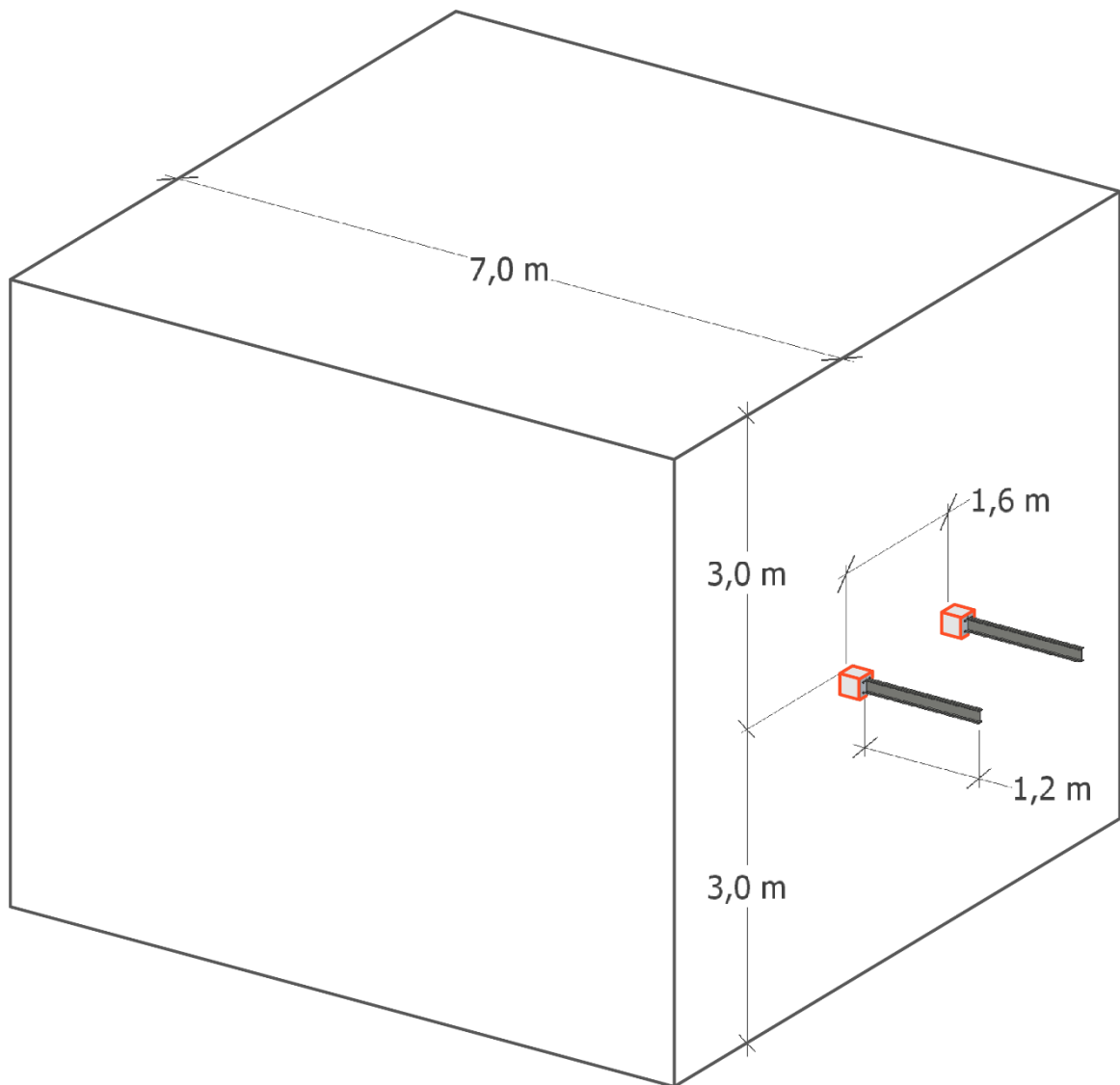
Teplotní změny vedou u ocelových profilů k délkovým změnám, čímž může dojít ke vzniku podružných napětí, které je prvek PROPASIV® Block M schopen eliminovat jen do určité míry. Proto je namáhání prvku PROPASIV® Block M vyvolané teplotními změnami vnější ocelové konstrukce zásadně nutno vyloučit.

Pokud je připojení prvkem PROPASIV® Block M přesto vystaveno účinkům teplotních deformací je nutno konstrukci rozdělit na dilatační celky délky max. 3,0m.



Příklad uspořádání dilatací ocelové konstrukce.

Příklad vykonzolované ocelové konstrukce



Vykonzolovaná ocelová konstrukce

Zatížení

Stálé zatížení – skladba střechy	Tloušťka	Objemová tíha	Charakteristické zatížení	γ_G	Návrhové zatížení
Sklo	0,012	23,00	0,28 kN/m ²	1,35	0,37 kN/m ²
Tíha konstrukce			0,15 kN/m ²	1,35	0,20 kN/m ²
g celkem stálé zatížení – šikmý průmět			0,43 kN/m²	1,35	0,58 kN/m²

Užitné zatížení – sních

Tvarový součinitel pro střechy sousedící a přiléhající k vyšším stavbám

$$\begin{aligned}
 \text{Šířka vyšší střechy } b_1 &= 7,00 \text{ m} & \text{šířka přilehlé strany vyšší střechy } b_{1,s} &= 7,00 \text{ m} \\
 \text{Šířka nižší střechy } b_2 &= 1,20 \text{ m} & \text{sklon vyšší střechy } \alpha &= 0,00^\circ \\
 \text{Výška mezi nižší střechou a spodní hranou vyšší střechy } h & & &= 3,00 \text{ m}
 \end{aligned}$$

Tvarový součinitel zohledňující sesuv sněhu z horní střechy při $\alpha < 15^\circ$ $\mu_s = 0,00$

Tvarový součinitel zohledňující působení větru

$$\mu_{w,1} = (b_1 + b_2) / 2 \cdot h$$

$$\mu_{w,1} = (7,00 + 1,20) / 2 \cdot 3,00 = 1,37$$

$$\mu_{w,2} = \gamma \cdot h / s_k = 2,00 \cdot 3,00 / 0,70 = 8,57$$

$$\mu_{w,3} = 4,00$$

$$\mu_w = 1,37$$

$$\mu_2 = \mu_s + \mu_w = 0,00 + 1,37 = 1,37$$

Délka návěje

$$l_{s,1} = 2 \cdot h = 2 \cdot 3,00 = 6,00 \text{ m}$$

$$l_{s,\min} = 5,00 \text{ m} \quad l_{s,\max} = 15,00 \text{ m}$$

$$l_s = 6,00 \text{ m}$$

Součinitel expozice

$$\text{Typ krajiny: otevřená} \quad C_e = 0,80$$

$$\text{Tepelný součinitel} \quad C_t = 1,00$$

Charakteristická hodnota zatížení sněhem na zemi oblast: 1 $s_k = 0,70 \text{ kN/m}^2$

$$\begin{aligned}
 \mu_i \cdot C_e \cdot C_t \cdot s_k \cdot \gamma_Q \\
 \text{s sních } 1,37 \cdot 0,80 \cdot 1,00 \cdot 0,70 = 0,77 \text{ kN/m}^2 \cdot 1,50 = 1,15 \text{ kN/m}^2
 \end{aligned}$$

Montážní zatížení a vítr není pro zjednodušení příkladu uvažované. Pro běžný příklad nutné uvažovat všechny možné kombinace zatížení!

Zatížení Kombinace zatížení jako méně příznivá kombinace z následujících dvou výrazů

$$\gamma_G = 1,35 \qquad \gamma_Q = 1,50 \qquad \psi_{0,1} = 0,50 \qquad \xi_1 = 0,85$$

Kombinace 1 $\gamma_Q \cdot \psi_{0,1} = 1,50 \cdot 0,50 = 0,75$

			zatěžovací šířka		γ_G
g_1 stálé zatížení	0,43	·	0,80	= 0,34 kN/m	· 1,35 = 0,46 kN

q_1 proměnné zatížení	0,77	·	0,80	= 0,61 kN	· $\gamma_Q \cdot \psi_{0,1}$ · 0,75 = 0,46 kN
-------------------------	------	---	------	-----------	---

f_1 celkové zatížení **0,95 kN/m · 0,96 = 0,92 kN/m**

Kombinace 2 $\xi_1 \cdot \gamma_G = 0,85 \cdot 1,35 = 1,15$

			zatěžovací šířka		$\xi_1 \cdot \gamma_G$
g_2 stálé zatížení	0,43	·	0,80	= 0,34 kN/m	· 1,15 = 0,39 kN/m

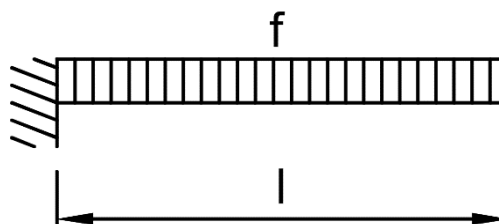
q_2 proměnné zatížení	0,77	·	0,80	= 0,61 kN/m	· γ_Q · 1,50 = 0,92 kN/m
-------------------------	------	---	------	-------------	------------------------------------

f_2 celkové zatížení **0,95 kN/m · 1,37 = 1,31 kN**

Rozhodující kombinace: Kombinace 2

Schéma konstrukce

Rozpětí konstrukce $l = 1,20 \text{ m}$



Vnitřní síly a reakce

$$M = 1/2 \cdot f \cdot l^2$$

$$M_g = 1/2 \cdot 0,34 \cdot 1,20^2 = 0,25 \text{ kNm} \cdot 1,15 = 0,28 \text{ kNm}$$

$$M_q = 1/2 \cdot 0,61 \cdot 1,20^2 = 0,44 \text{ kNm} \cdot 1,50 = 0,66 \text{ kNm}$$

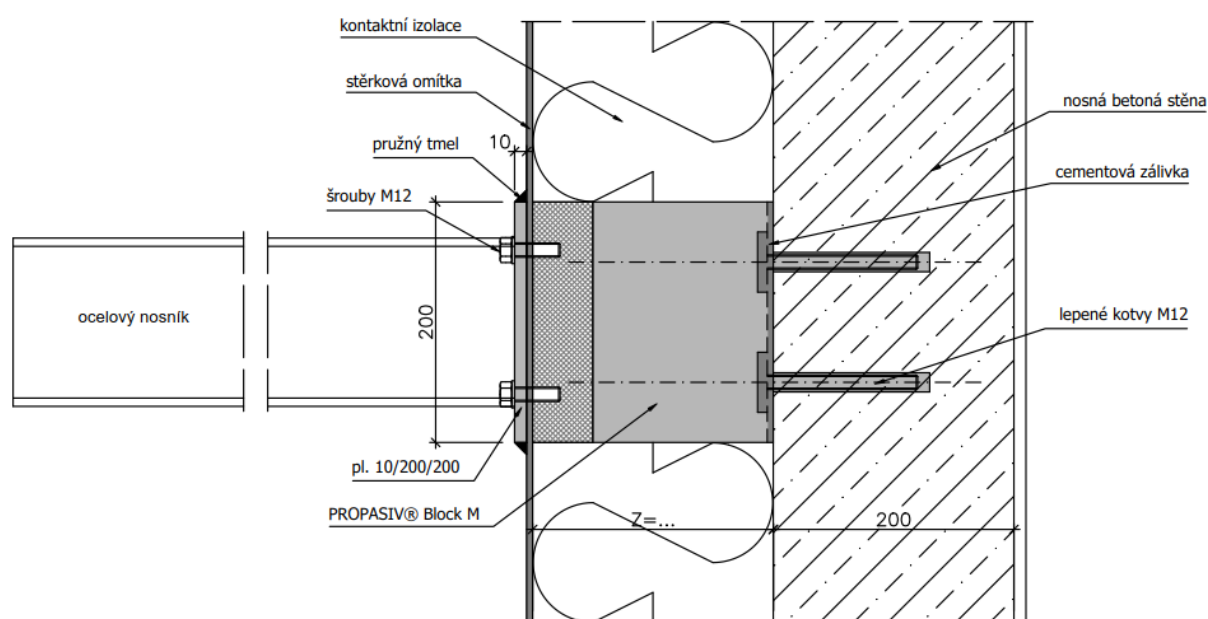
Celkový moment **$M_f = 0,9 \text{ kNm} \cdot 1,37 = 0,94 \text{ kNm}$**

$$V = f \cdot l$$

$$V_g = 0,34 \cdot 1,20 = 0,41 \text{ kN} \cdot 1,15 = 0,47 \text{ kN}$$

$$V_q = 0,61 \cdot 1,20 = 0,73 \text{ kN} \cdot 1,50 = 1,10 \text{ kN}$$

Celková posouvající síla a reakce **$V_f = 1,14 \text{ kN} \cdot 1,37 = 1,57 \text{ kN}$**



Detail přípoje vykonzolované ocelové konstrukce

Pro kompletní návrh a posouzení přípoje je nutné navrhnout a posoudit čelní prvek a primární konstrukci, do které je prvek kotven.