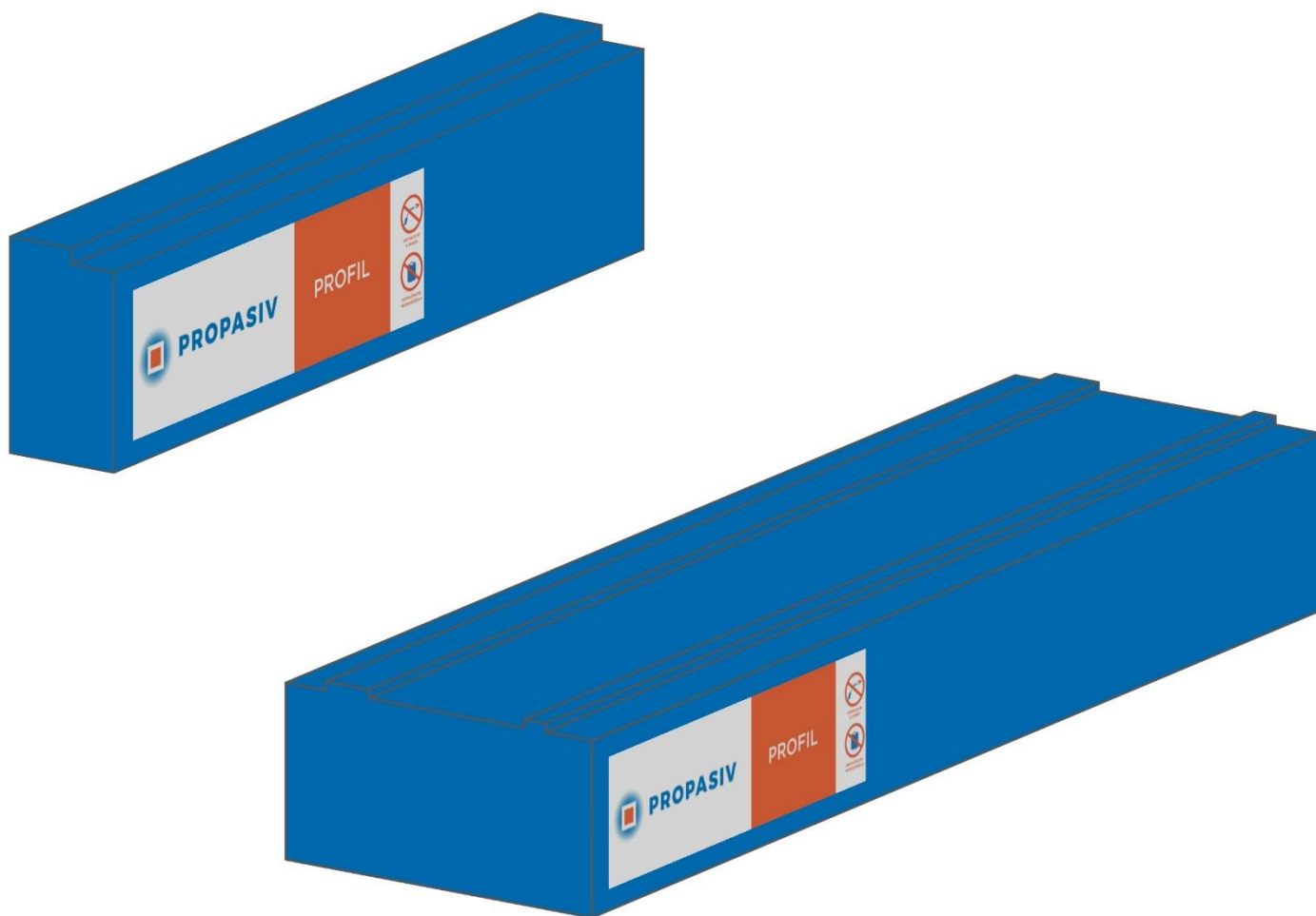


Tepelněizolační profily PROPASIV®

PROPASIV® Profil pod vstupní dveře (PVD)

PROPASIV® Profil pod zdvižně-posuvné dveře (PHS)



Pro přerušení tepelného mostu pod vstupní a zdvižně-posuvnými dveřmi.

- Dodáváno v kusech délky na míru
- Spojování profilů do délky na sraz s lepenou spárou
- Struktura povrchu neovlivňuje vlastnosti profilu.

Připravte si

- **PROPASIV® Lepidlo**
Přibližně jedna kartuše na 12 m profilu
- **Vymezovací podložky**
Pro PVD - 52 x 100 mm v různých tloušťkách

Pro PHS - Tloušťka PHS profilu x 100 mm v různých tloušťkách
- **Ocelové úhelníky**
- **Spojovací prostředky**
Vruty do dřeva Ø 5 x 50 mm, kotevní prvky do vodorovné konstrukce (turbošroub, kotva do betonu, vrut, ...)
- **Těsnící fólii**
Interiérovou okenní fólii
- **Tmel pro parotěsné spojení spojů**
- **Montážní nářadí**
- **PVD a PHS nesmí přijít do kontaktu s rozpouštědly a s teplotou vyšší než 75 °C**

Stavební připravenost

- Stavební připravenost dle ČSN 74 6077 Okna a vnější dveře – Požadavky na zabudování
- Před lepením těsnících fólií doporučujeme plochy natřít penetračním nátěrem (bez rozpouštědel) pro zvýšení přilnavosti.

Postup montáže

Shodný pro PVD i PHS.

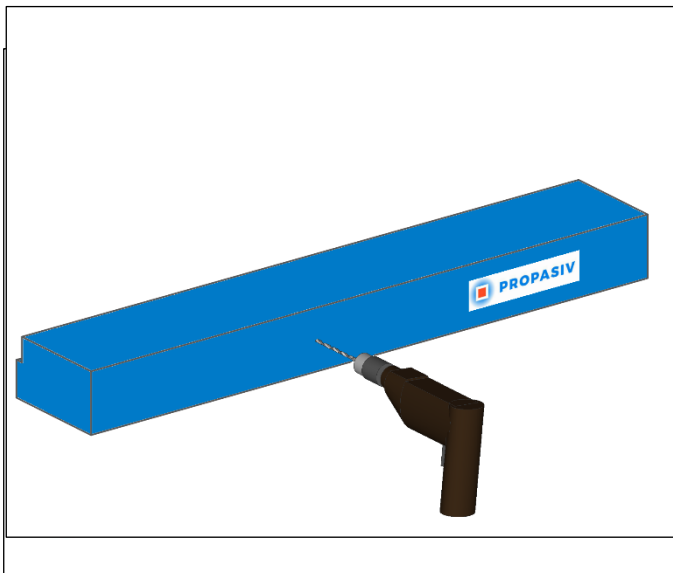
1. Naneste lepidlo na profil.

Lepidlo naneste v jednom pruhu u strany blíže k interiéru. Pokud je práh pouze lepený, naneste lepidlo ve dvou pruzích.

Spotřeba:

1 kartuše (290 ml) na 24 m profilů– 1 pruh
1 kartuše (290 ml) na 12 m profilů– 2 pruhy

PVD – PROPASIV® Profil pod vstupní dveře
PHS – PROPASIV® Profil pod zdvižně-posuvné dveře (HS portál)



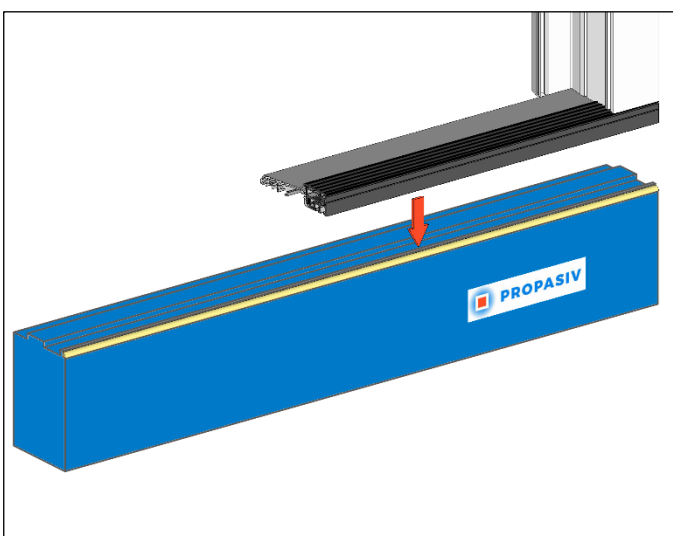
2. V případě šroubování směrem zespodu předvrtejte do profilu otvory.

Při vrtání profilu k prahu přitáhněte profil k prahu svěrkou a poté přišroubujte.

3. Osadte dveřní práh na profil.

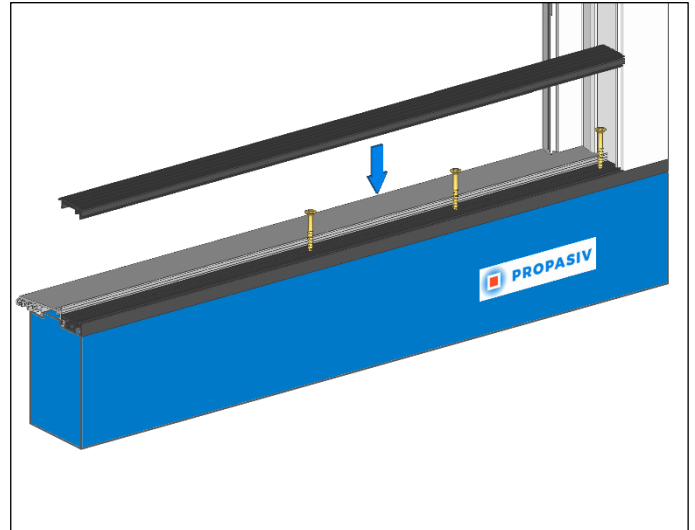
Pokud je profil z více dílů slepte je na prahu dveří natupo k sobě. V případě prahu s odnímatelnou horní lištou, přišroubujte dveřní práh k profilu vruty (alespoň 4x 40 mm) dle předvrtaných otvorů v prahu.

Manipulaci s nasazeným profilem k prahu provádějte opatrně. Riziko ulomení profilu.



4. Délkové napojení PROPASIV® Profilů

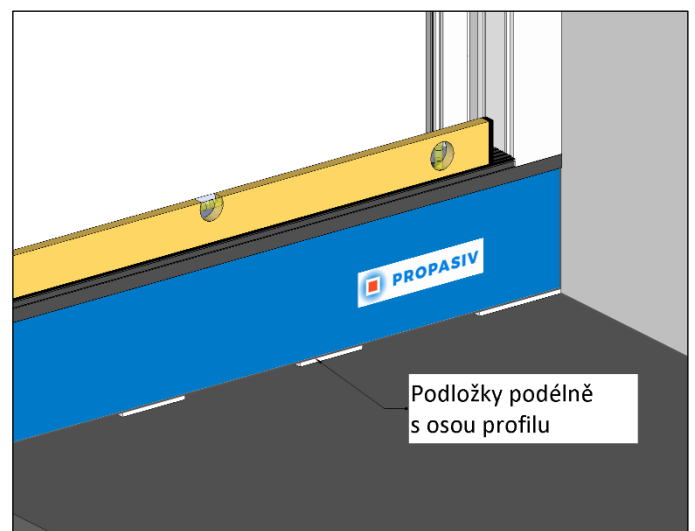
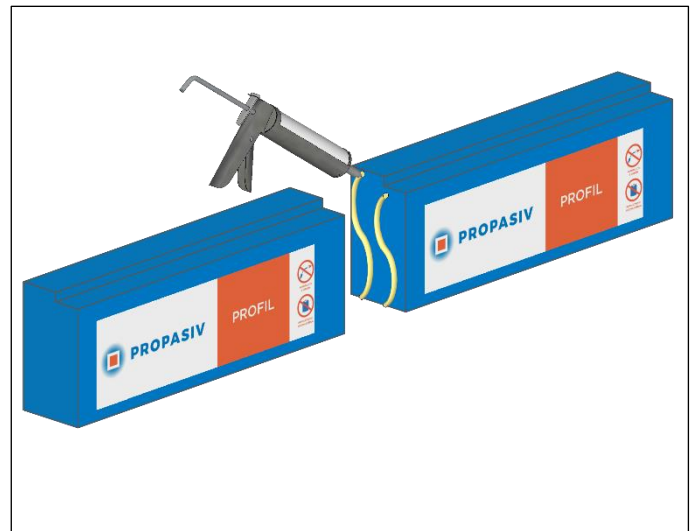
Pokud jsou PROPASIV® Profily z více částí, slepte je na tupo k sobě PROPASIV® Lepidlem.



5. Podložte profil podložkami a vyrovnejte do požadované pozice.

V případě nerovností podložte profil vymezovací podložkami v maximálních roztečích 400 mm. Minimální rozměry podložky pro vstupní dveře jsou 52 x 100 mm. Podložky vkládejte vždy s podélnou osou profilu tak, aby byl kontakt podložky s profilem celoplošně.

Na plochu podložky 52 x 100 mm je maximální možné dlouhodobé zatížení 250 kg. Pro HS portály použijte ideálně podložky na celou tloušťku profilu x 100 mm a u HS portálů nad 500 kg rozmístit podložky po 200-300 mm nebo podlijte cementovou zálivkovou hmotou.



PROPASIV

6. Připevněte k podlaze ocelové úhelníky.

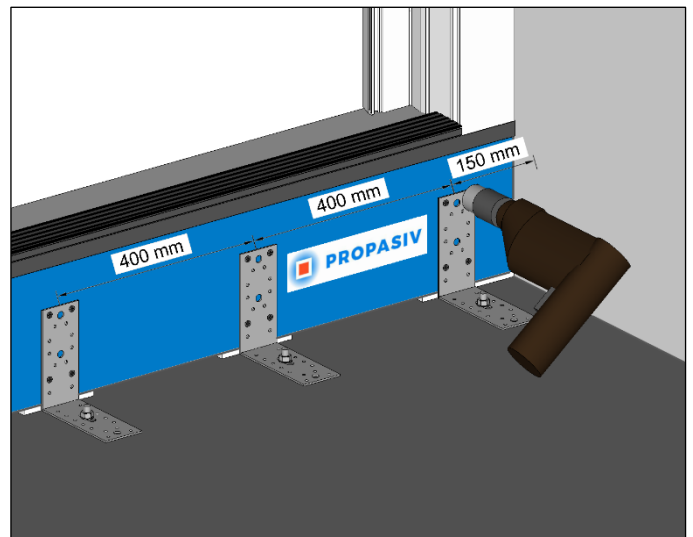
Připevněte ocelové úhelníky pomocí vhodných spojovacích prostředků (kotva do betonu, turbošroub, vrut do dřeva). Ocelové úhelníky umístěte dle obrázku.

Otvory v hydroizolaci vzniklé perforací spojovacími prostředky utěsněte pomocí hydroizolačních tmelů dle typu hydroizolační vrstvy.

7. Připevněte úhelníky k profilu.

Po vyrovnání tepelněizolačního rozšiřovacího profilu připevněte profil k úhelníkům pomocí vrutů do dřeva $\text{Ø}5 \times 50 \text{ mm}$ (4 ks na 1 úhelník). Osově vzdálenosti úhelníků do 400 mm.

Při utahování nastavte takový utahovací moment, aby nedošlo k protočení vrutu.



8. Zajistěte vzduchotěsnost (parotěsnost) a vodotěsnost připojovací spáry.

Veškeré materiály a penetrace nesmí obsahovat rozpouštědla, která rozpouští PS nebo PET.

Ze strany interiéru nalepte parotěsnou okenní fólii nebo naneste vzduchotěsnou membránu až k rámu okna a přes profil k podlaze. Zajistěte dokonalou těsnost připojovací spáry. Pro zajištění vzduchotěsnosti v místech napojování nebo jejich případného porušení použijte tmel pro vzduchotěsná napojení.

Z venkovní strany použijte hydroizolaci.

Hydroizolace pomocí bitumenového (asfaltového) hydroizolačního pásu je možná, nicméně je nutné dbát na to, aby plamen nepůsobil přímo na profil ale pouze na samotný hydroizolační pás. Natavený bitumenový pás se potom horký nalepí na profil. Krátkodobý kontakt s horkým bitumenovým pásem nepředstavuje žádné riziko.

Další variantou je použití hydroizolační stěrky nebo samolepícího asfaltového pásu s přítlačnou lištou. Řiďte se návodem k použití pro konkrétní typ hydroizolace.

