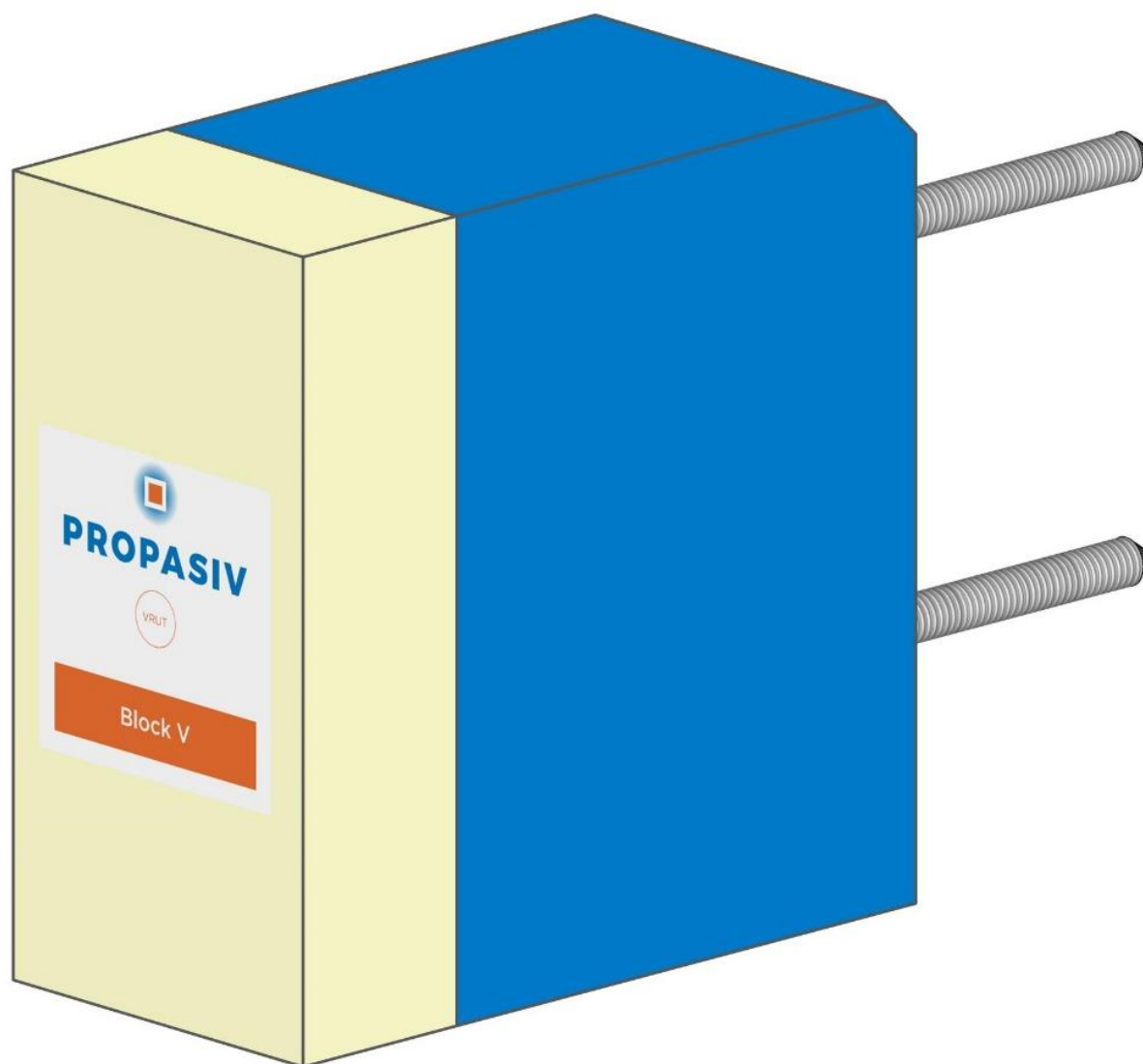


PROPASIV® Block V

Montážní blok pro kotvení prvků do zateplovacích fasád.



Použití

Montážní blok je určen pro kotvení prvků do kontaktních zateplovacích systémů. Vhodný je například pro kotvení pergol, zábradlí, slunolamů, markýz, vchodových stříšek a dalších těžších předmětů. Montážní blok poskytuje dostatečnou pevnost a únosnost pro bezproblémové kotvení prvků v kontaktních zateplovacích systémech. Použití montážního bloku nenarušuje plynulost tepelné izolace, což zabraňuje vzniku tepelných mostů při kotvení. **Umožňuje dodatečné a opakované nasazení venkovní konstrukce bez zásahu do fasády budovy.**

Zkracuje dobu montáže na staveništi a umožňuje vysoký stupeň prefabrikace ocelových, resp. dřevěných konstrukcí.

Používá se pro vetknutí a kloubové uložení pro přenos smykové a normálové síly.

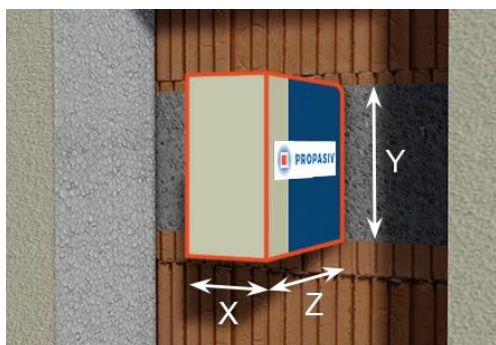
Únosnost je závislá na pevnosti podkladní nosné konstrukce, pro maximální využití únosnosti bloku je nutné kotvení závitových tyčí do betonu.

Únosnost je závislá na typu a počtu kotevních šroubů. Pro maximální využití únosnosti bloku je nutné použít min. 2 šrouby M12 s kotevní délkou do čelní kotevní desky 20 mm.

PROPASIV® Block V lze případně kotvit do dřevěné nebo ocelové konstrukce s použitím závitových tyčí na zadní straně prvku.

Popis

Montážní blok je vyroben z termoplastické pěny na bázi polymeru styrenu a vysokopevnostní plastové desky. Závitové tyče (ZT) jsou vyrobeny z nerezové oceli třídy A2 pro dlouhodobou životnost výrobku a nižší tepelnou vodivost oproti ocelovým závitovým tyčím. Prvek PROPASIV® Block V nemá žádnou požární odolnost.



Montážní zásady a práce s blokem

Montážní blok se osazuje do zateplovacího systému. Ke zdivu se kotví pomocí nerezových závitových tyčí M12, které jsou součástí bloku na chemickou kotvu. Následně se povrch upravuje shodně jako zateplovací systém. Kotvení konstrukce k montážnímu bloku je pomocí šroubů s metrickým závitem. Do čelní kotevní desky tl. 50 mm se vyvrtá otvor **do hloubky maximálně 25 mm** a pomocí **strojního závitníku** vytvoří **vnitřní metrický závit do min. hloubky 20 mm**. Venkovní konstrukce se následně připojuje pomocí nerezových šroubů s metrickým závitem. Pro využití maximální únosnosti bloky je zapotřebí použít 2 šrouby M12 při kotvení hloubce 20 mm do čelní kotevní desky.

Použití je třeba nechat posoudit odpovědným projektantem či statikem.

Vzhledem k tomu, že se nejedná o přímé upevnění, ale montážní blok je pomocí chemických kotev upevněn do stavebního podkladu je třeba posuzovat jak upevnění na stěnu (únosnost závitové tyče v podkladu, minimální okrajové vzdálenosti atd.), tak únosnost montážního bloku.

Při práci s PROPASIV® Block V je třeba se vyhnout teplotám vyšším než 75°C. Současně je nutné se vyhnout všem materiálům obsahující rozpouštědla. V opačném případě hrozí nevratné poškození bloku. PROPASIV® Block V není určený pro dlouhodobou expozici na UV záření (déle než jeden rok).

Opakovaně namáhaný šroubový spoj je nutné zajistit například podložkou zajišťující šroubový spoj tahem, nikoli třením.

Doporučená chemická malta:

- **Do betonové konstrukce** – Fischer FIS VT, Fischer FIS VL, Fischer Superbond FSB, HILTI HIT-HY 200-A
- **Do zdiva** – Fischer FIS VT, Fischer FIS VL, Fischer Superbond FSB, HILTI HIT-HY 70
- **Použití sítka** – viz návod kotvení výrobce chemické malty

Technické parametry

Parametr		Norma
Šířka (X) [mm]	100	-
Výška (Y) [mm]	200	-
Hloubka (Z) [mm]	Dle požadavku Max. 300 mm	-
Součinitel tepelné vodivosti Compacfoam CF200 λ [W/(m·K)]	0,0459	ČSN EN 12667
Faktor difuzního odporu μ [-]	25	ČSN EN 12086 - 1
Únosnost ve svislém směru ¹⁾ [kg]	320 (3,2 kN)	-
Napětí v tlaku při 10 % stlačení [N/mm ²]	3,5	ČSN EN 826
Napětí v tlaku při 2 % stlačení [N/mm ²]	1,48	ČSN EN 826
Třída reakce na oheň [-]	E	ČSN EN 13501 - 1
Maximální přípustná teplota pro použití [°C]	75	-

1) Únosnost montážního bloku na čelní straně bloku.

Materiál Compacfoam pro výrobu montážních bloků je certifikován dle EN 13163-2008 a je označen značkou shody

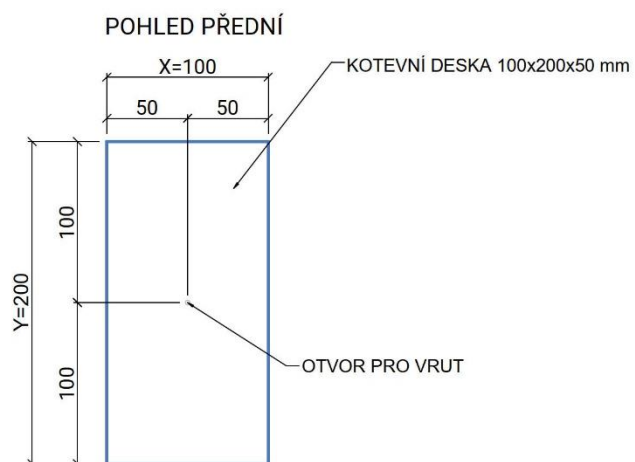
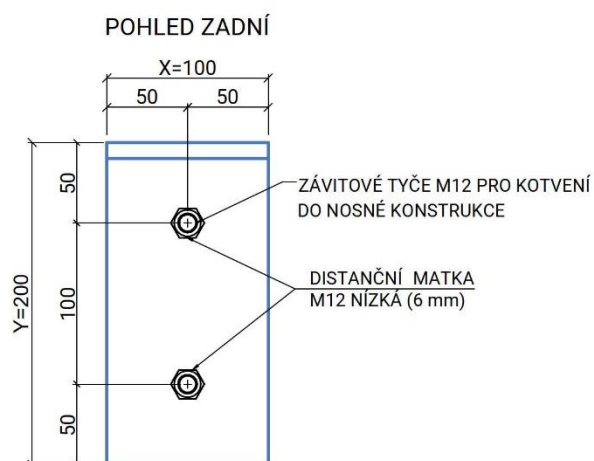
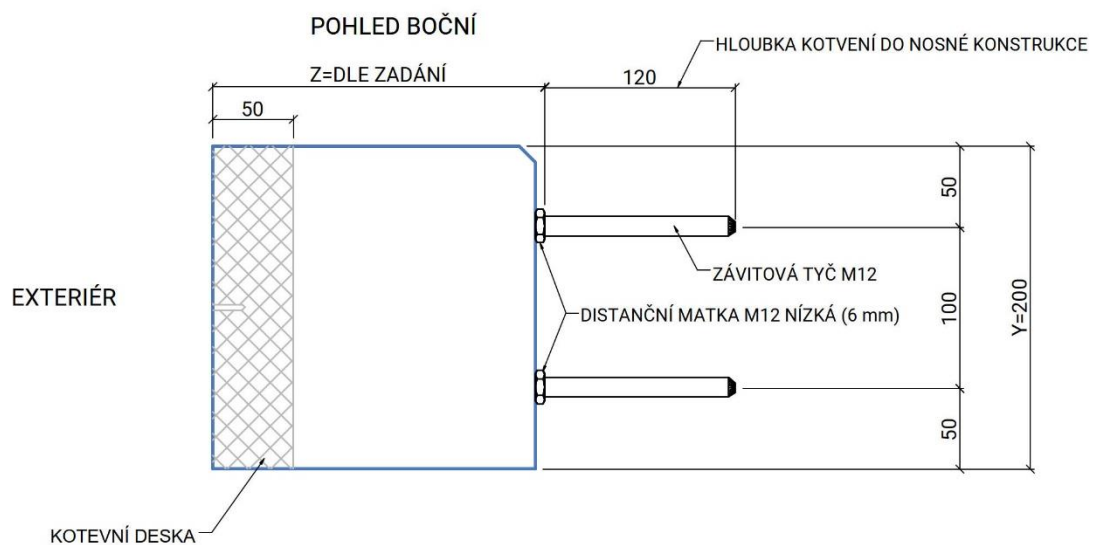


PROPASIV Block V je navržen podle současně platných norem a předpisů a vyhoví požadavkům na mechanickou odolnost a stabilitu a neohrožují životy osob nebo zvířat.

Forma dodání

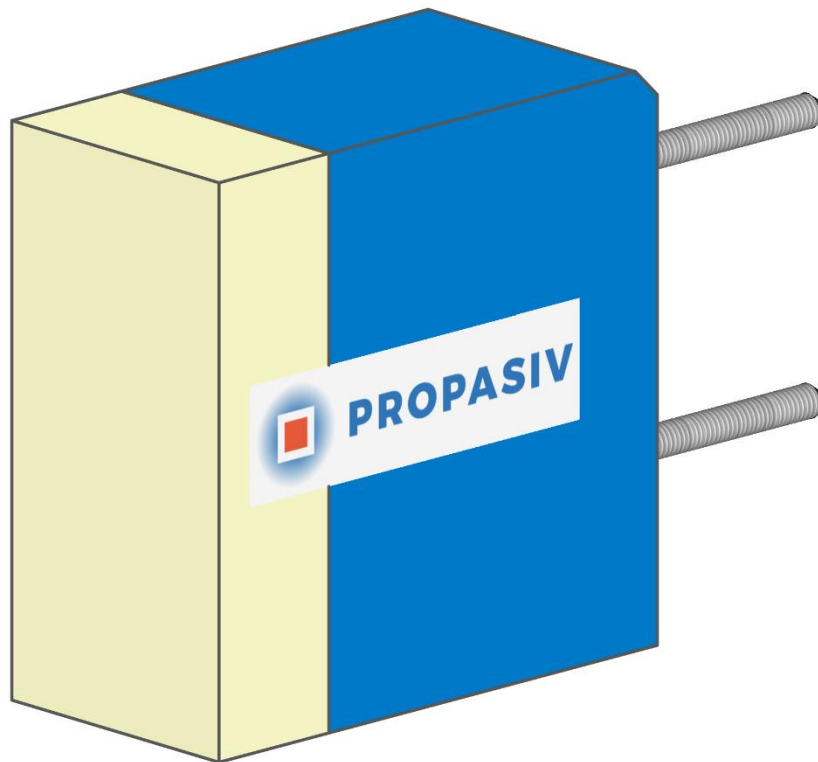
Montážní blok se dodává společně s cementovou zálivkou a EPS hranoly pro vytvoření těsnícího lemu. Další příslušenství pro montáž bloků obsahuje [Balíček příslušenství pro montážní bloky A, D, M, R, V](#).

Pohledy/rozměry

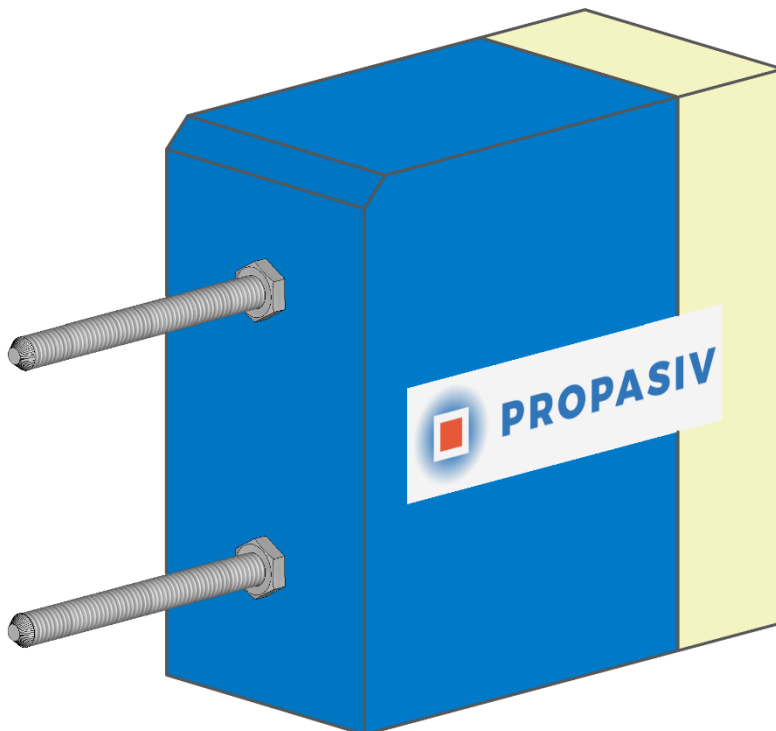


Vizualizace

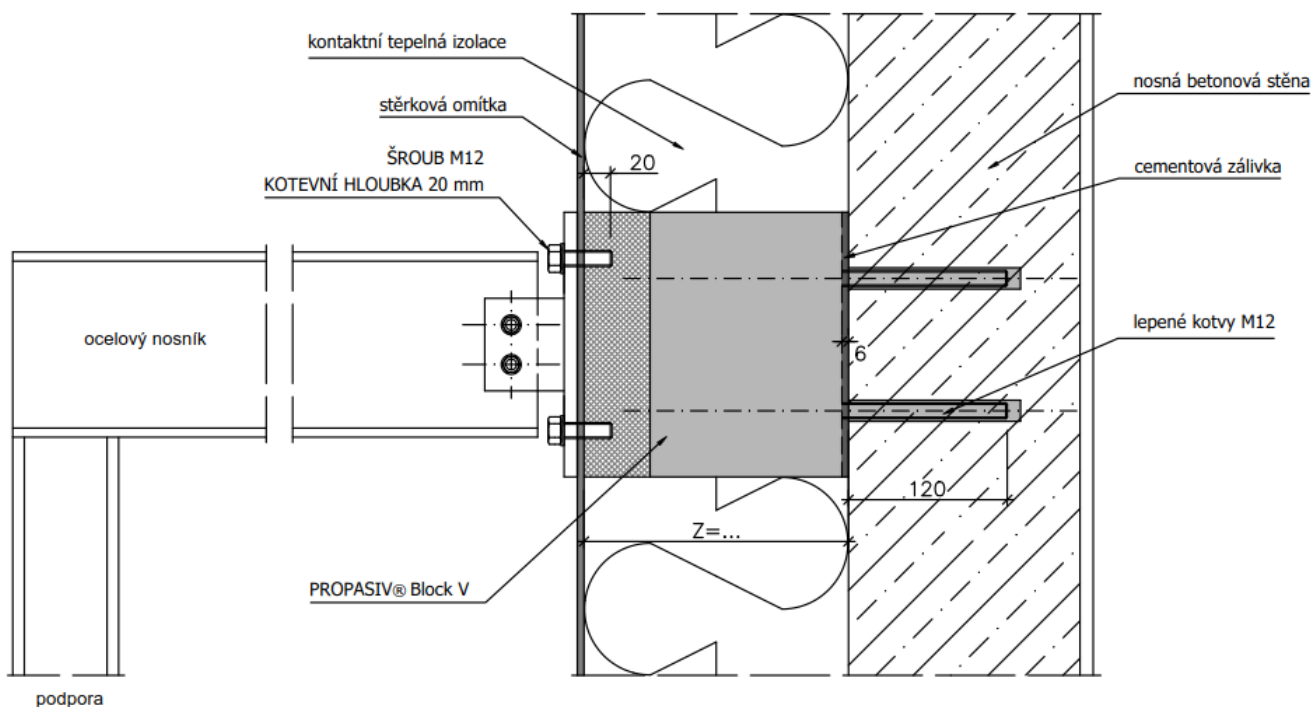
Čelní pohled



Zadní pohled

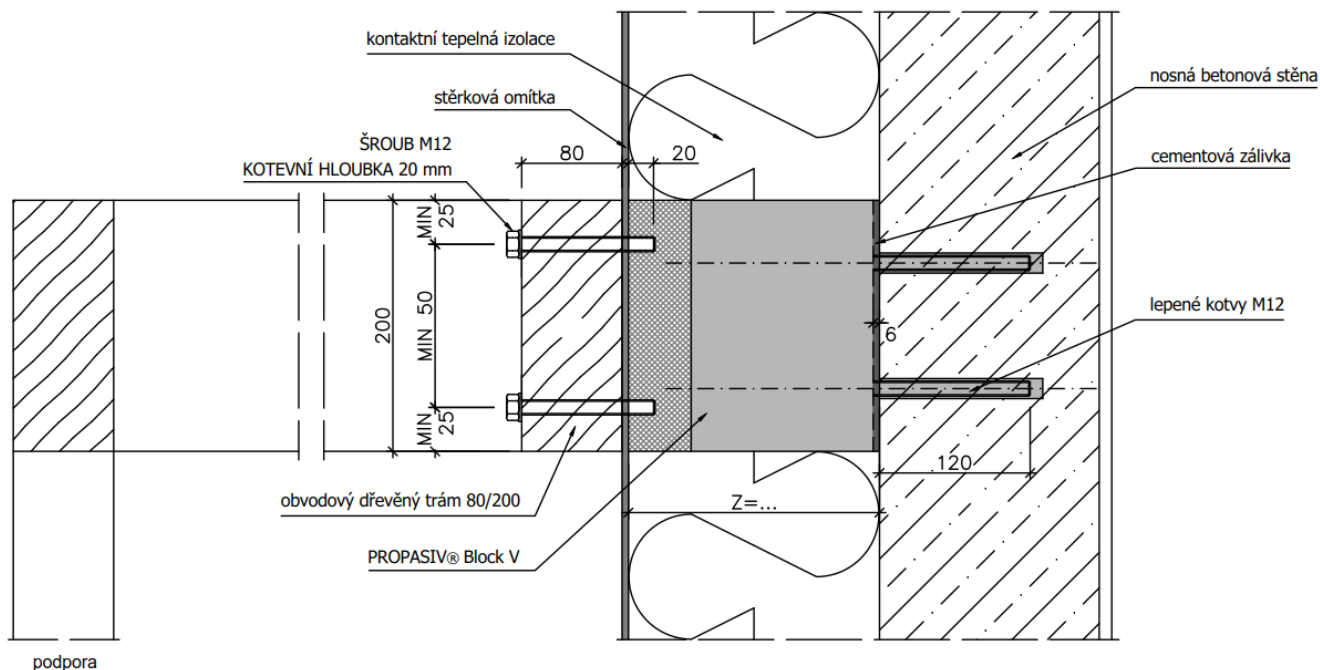


Základní uspořádání a typy přípojí

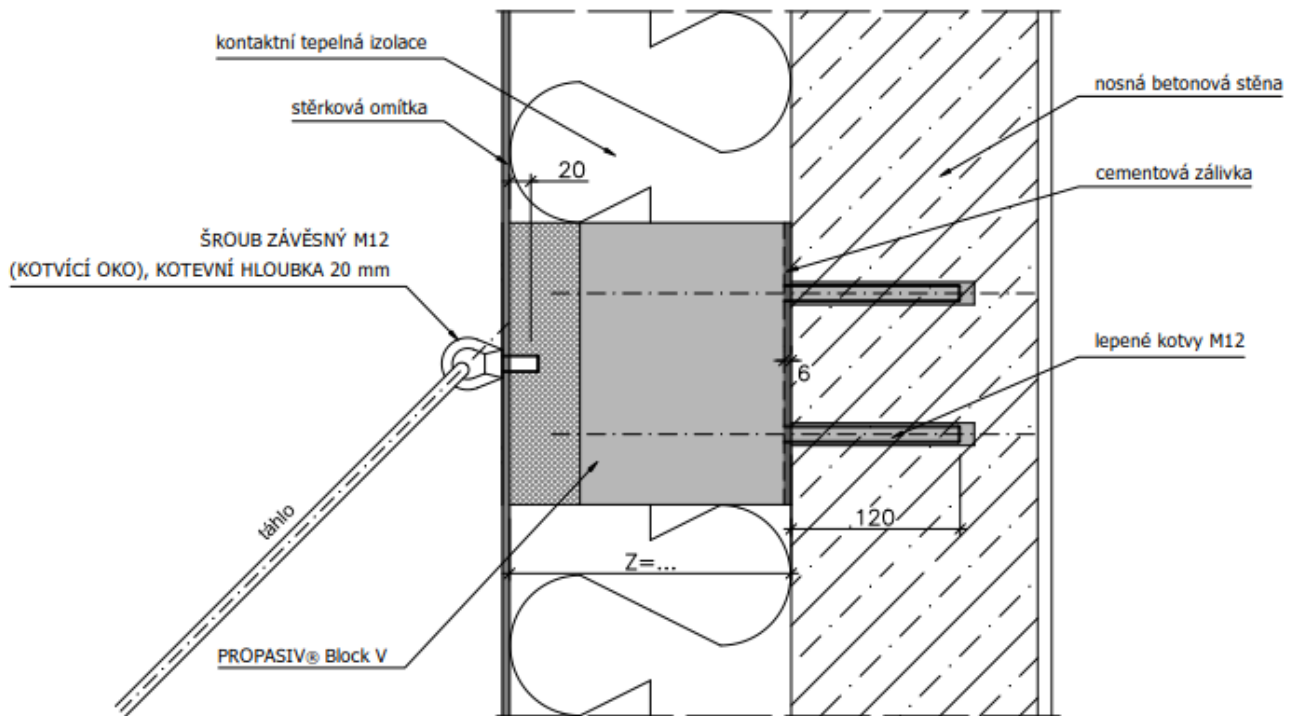


Maximální vyložení kloubového spoje 50 mm!!!

Kloubově uložená ocelová konstrukce.



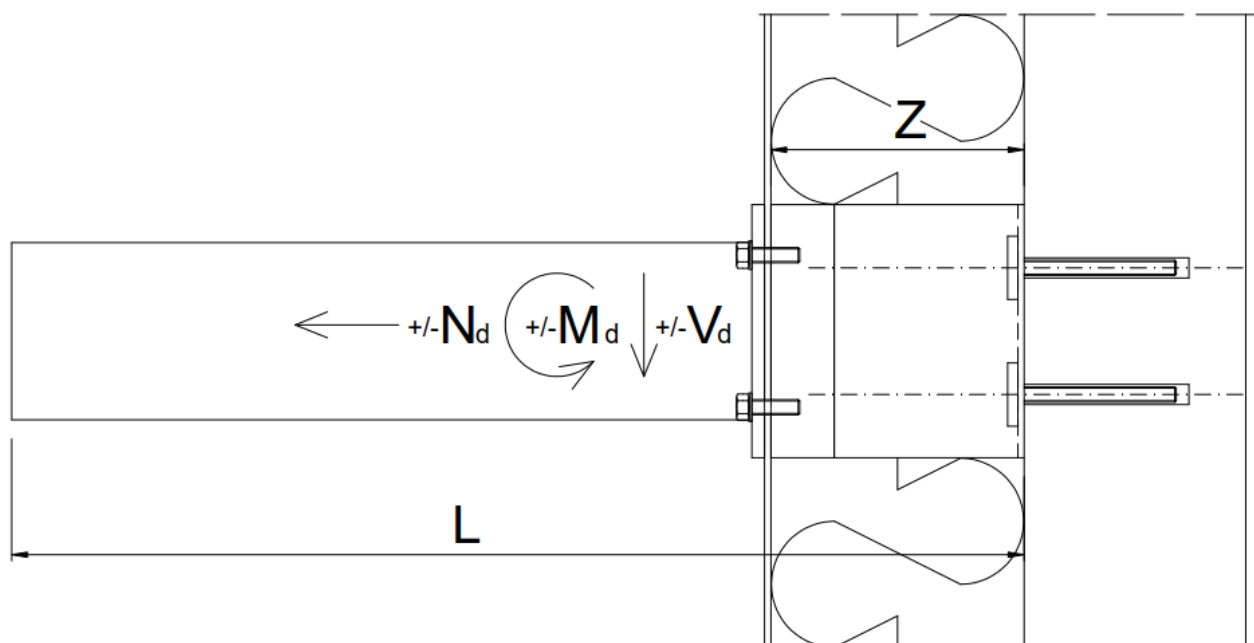
Kloubově uložená dřevěná konstrukce



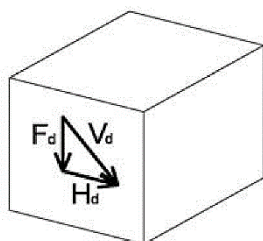
Kloubově zavěšená konstrukce

Tabulka pro dimenzování

Návrhové vnitřní síly se vztahují na čelní stranu prvku



Návrhová smyková síla při svislé i vodorovné síle rovnoběžně se stěnou.



$$V_d = (F_d^2 + H_d^2)^{1/2} \text{ [kN]}$$

Šířka prvku Z [mm]	Návrhová únosnost V_{Rd} [kN]	Návrhová únosnost $\pm N_{Rd}$ [kN]
150	3,20	11,00
200	2,62	11,00
250	2,06	11,00
300	1,6	11,00

Návrh kotvení

Návrhový moment pro návrh kotvení:

$$M_{Sd} = V_d \cdot Z \text{ [kNm]}$$

$$V_d = \text{[kN]}$$

$$Z = \text{[m]}$$

Návrhová smyková síla pro návrh kotvení

$$V_{Sd} = V_d \text{ [kN]}$$

Návrhová tahová síla pro návrh kotvení

$$N_{Sd} = N_d + \frac{2 \cdot V_d \cdot X}{0,100} \text{ [kN]}$$

$$N_d > 0 \text{ [kN]}$$

$$X = \text{[m]}$$

Při zatížení tlakovou normálovou silou se dosazuje $N_d = 0$.

Návrh kotvení do železobetonové konstrukce podle ETAG 001, Annex C, Guideline for European Technical Approval of metal anchors for use in concrete, Annex C: Design methods for anchorage, EOTA Bruxelles.

Návrh kotvení do zděné konstrukce podle ETAG 029, Annex C, Guideline for European Technical Approval of metal injection anchors for use in masonry, Annex C: Design methods for anchorage, EOTA Bruxelles.

Pro návrh kotvení doporučujeme použít pouze statické softwary od výrobce kotevní techniky.

Software PROFIS Anchor, www.hilti.cz

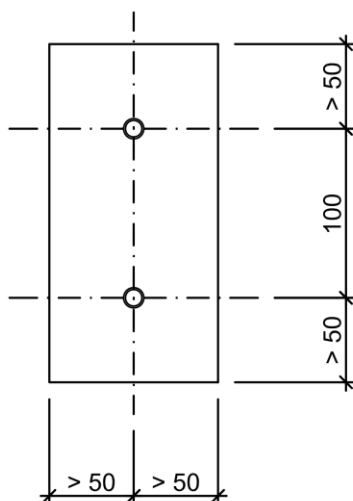
Program C-FIX, www.fischer-cz.cz

Zjednodušený návrh kotvení

Při splnění min. okrajových podmínek v betonové konstrukci je při zatížení pouze smykovou silou bez normálové tahové síly rozhodující únosnost prvku. Kotvení má větší únosnost než prvek.

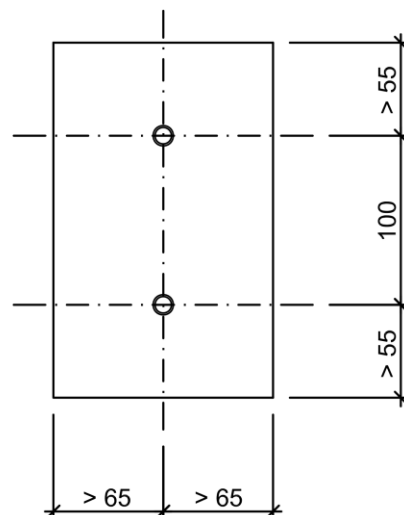
Hilty HIT-HY 200-A

min. tloušťka betonu 175mm třídy C20/25



Fischer FIS V

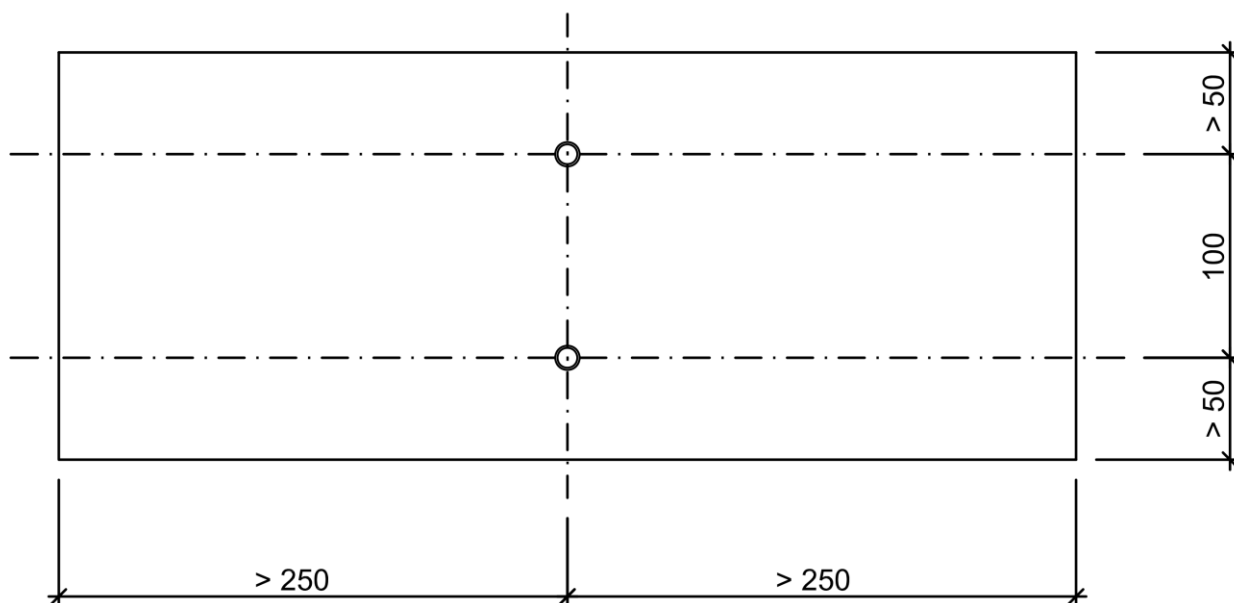
min. tloušťka betonu 150mm třídy C20/25



Při splnění min. okrajových podmínek v betonové konstrukci je při zatížení kombinací smykové síly a normálové tahové síly rozhodující únosnost prvku. Kotvení má větší únosnost než prvek.

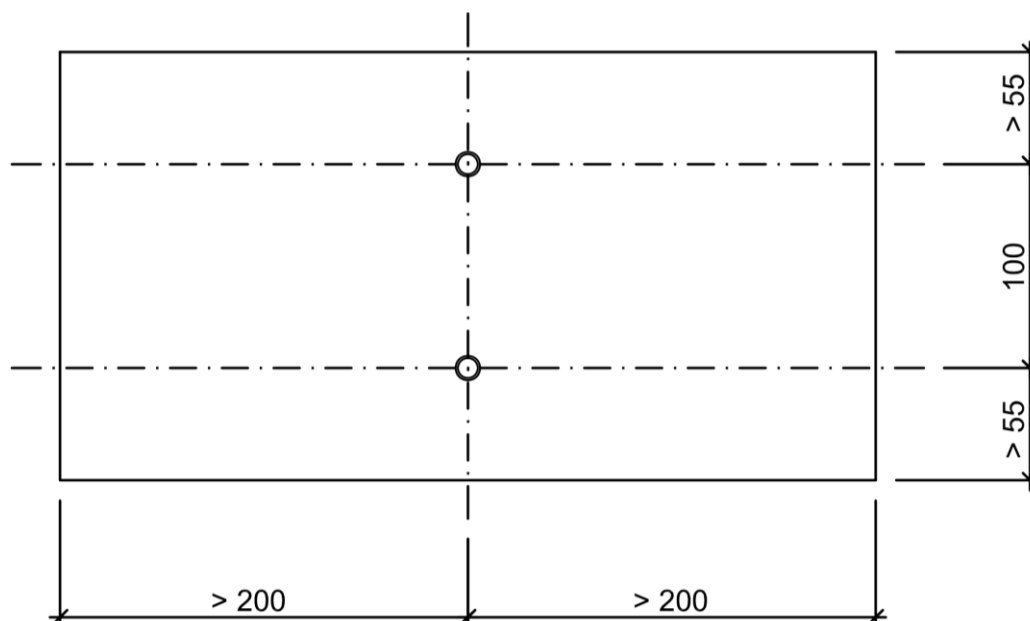
Hilty HIT-HY 200-A

min. tloušťka betonu 175mm třídy C20/25



Fischer FIS V

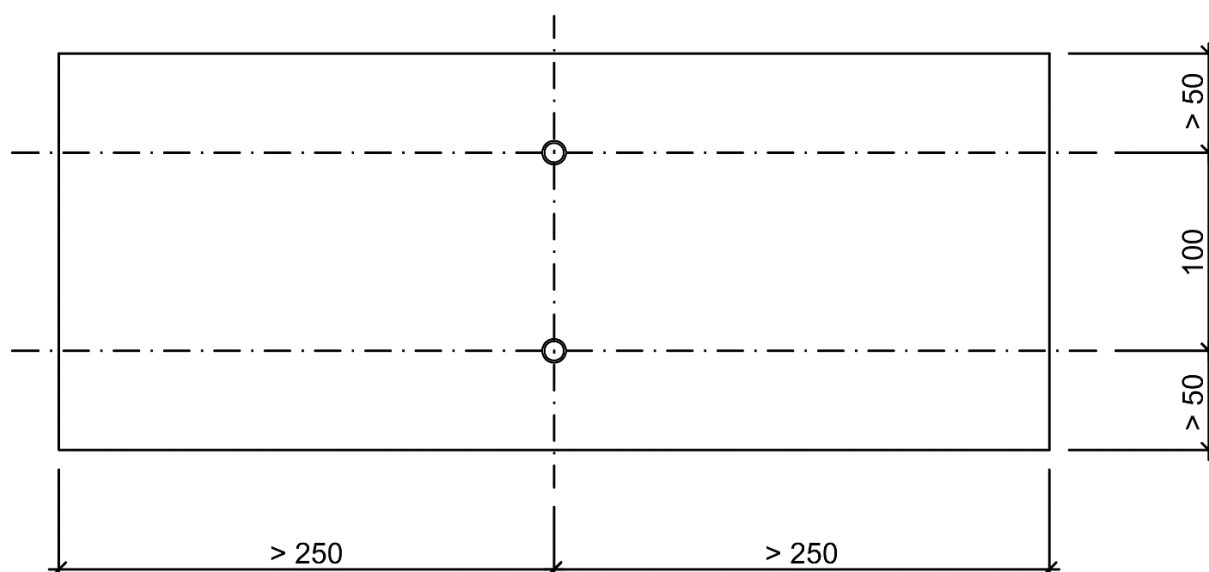
min. tloušťka betonu 175mm třídy C20/25



Při splnění min. okrajových podmínek ve stěně z vápenopískových tvárnic s vyplněnými styčnými spárami je při zatížení pouze smykovou silou bez normálové síly rozhodující únosnost prvku. Kotvení má větší únosnost než prvek.

Hilty HIT-HY 270

vápenopískové tvárnice 248/240/248, pevnost cihly $f_b > 20$



Pro kotvení ve zdivu doporučujeme provést betonovou kapsu.

Na základě sil v kotvení je nutné posoudit primární konstrukci, do které je prvek kotven!!!

Přetvoření

Přetvoření na vnějším líci prvku

$$u_k = \frac{Z}{100} \cdot \frac{V_d}{V_{Rd}} \quad [mm] \quad B = [mm]$$

Doporučujeme na perlince použít bezcementové organické tmely, které nevykazují trhliny do 2 % protažení prvku, tj. při výšce prvku 200 mm 4 mm. Při použití bezcementových tmelů bude rozhodující únosnost, protože u prvku PROPASIV® Block V300 při mezním zatížení bude max. přetvoření 3 mm.

Cementové tmely vykazují trhliny již při 0,5 % protažení prvku, tj. při výšce prvku 200 mm 1 mm.

Další doporučení je překrýt prvek diagonálně druhou vrstvou perlinky.

Pokyny pro návrh

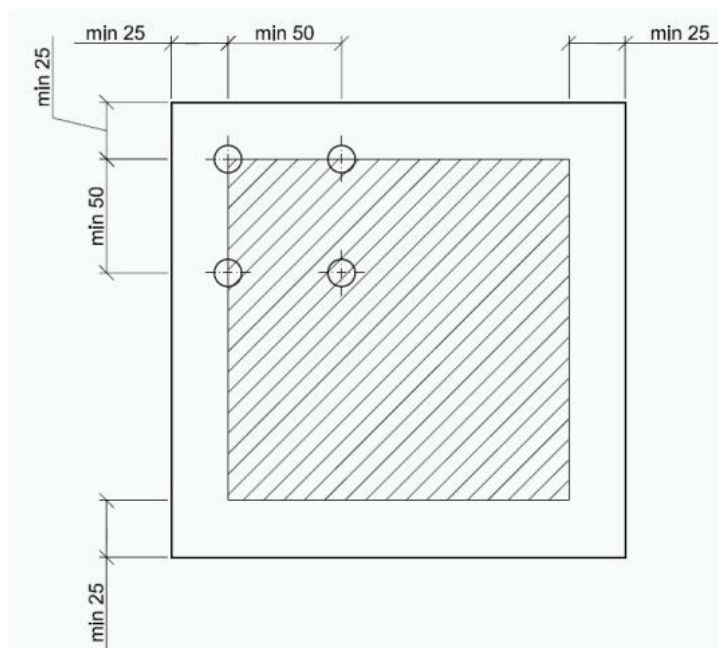
PROPASIV® Block V je určen jen pro použití při převážně statickém namáhání. PROPASIV® Block V není určen pro dynamické namáhání.

Maximální utahovací moment pro přípoj čelního prvku dle pokynu výrobce použité lepicí hmoty na základě podkladu.

Například lepicí hmota do betonové konstrukce:	Hilti HIT-HY 200-A	$T_{max} = 40 \text{ Nm}$
	Fischer FIS V	$T_{max} = 40 \text{ Nm}$
Například lepicí hmota do zděné konstrukce:	Hilti HIT-HY 270	$T_{max} = 10 \text{ Nm}$
Pro vápenopískové tvárnice 248/240/248:	Fischer FIS V	$T_{max} = 10 \text{ Nm}$

Omezení umístění otvorů v čelní desce

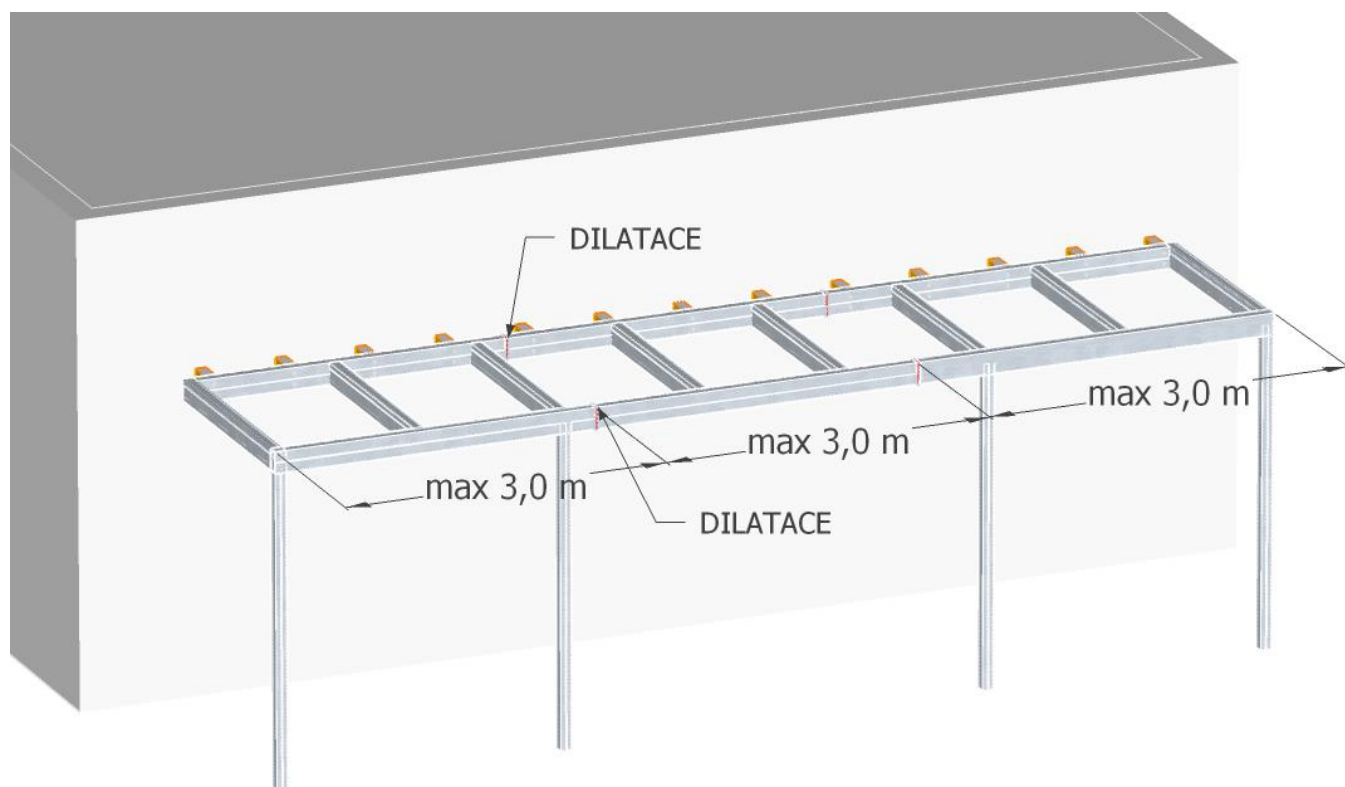
Do čelní desky je možné kotvit předsazenou konstrukci libovolně. Je nutné dodržet minimální okrajové vzdálenosti 25 mm od hrany bloku a minimální rozteče otvorů 50 mm. Je uvažováno použití šroubů M12.



Dilatování/únavová odolnost

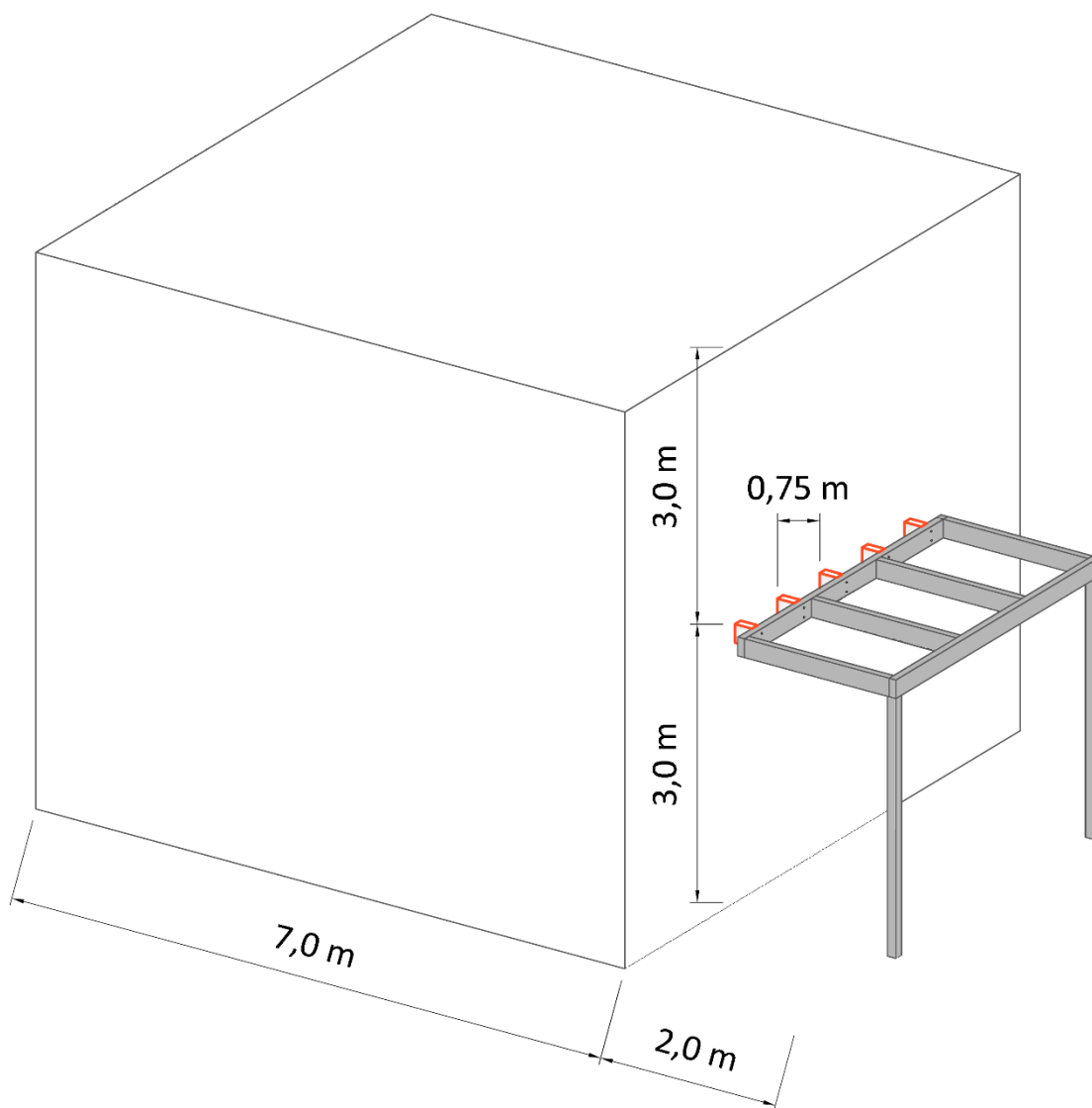
Teplotní změny vedou u ocelových profilů k délkovým změnám, čímž může dojít ke vzniku podružných napětí, které je prvek PROPASIV® Block V schopen eliminovat jen do určité míry. Proto je namáhání prvku PROPASIV® Block V vyvolané teplotními změnami vnější ocelové konstrukce zásadně nutno vyloučit.

Pokud je připojení prvkem PROPASIV® Block V přesto vystaveno účinkům teplotních deformací je nutno konstrukci rozdělit na dilatační celky délky max. 3,0m.



Příklad uspořádání dilatací ocelové konstrukce

Příklad 1 - Kloubově uložená dřevěná konstrukce



Kloubově uložená dřevěná konstrukce

Zatížení

Stálé zatížení – skladba střechy	Tloušťka	Objemová tíha	Charakteristické zatížení	γ_G	Návrhové zatížení
Krytina			0,10 kN/m ²	1,35	0,14 kN/m ²
Dřevěný záklop	0,025	6,50	0,16 kN/m ²	1,35	0,22 kN/m ²
Tíha konstrukce			0,25 kN/m ²	1,35	0,34 kN/m ²
g celkem stálé zatížení – šikmý průmět			0,51 kN/m²	1,35	0,69 kN/m²

Užitné zatížení – sníh

Tvarový součinitel pro střechy sousedící a přiléhající k vyšším stavbám

Šířka vyšší střechy $b_1 = 7,00$ m šířka přilehlé strany vyšší střechy $b_{1,s} = 7,00$ m
 Šířka nižší střechy $b_2 = 2,00$ m sklon vyšší střechy $\alpha = 0,00^\circ$
 Výška mezi nižší střechou a spodní hranou vyšší střechy $h = 3,00$ m

Tvarový součinitel zohledňující sesuv sněhu z horní střechy při $\alpha < 15^\circ$ $\mu_s = 0,00$

Tvarový součinitel zohledňující působení větru

$$\mu_{w,1} = (b_1 + b_2) / 2 \cdot h$$

$$\mu_{w,1} = (7,00 + 2,00) / 2 \cdot 3,00 = 1,50$$

$$\mu_{w,2} = \gamma \cdot h / s_k = 2,00 \cdot 3,00 / 0,70 = 8,57$$

$$\mu_{w,3} = 4,00$$

$$\mu_w = 1,50$$

$$\mu_2 = \mu_s + \mu_w = 0,00 + 1,50 = 1,50$$

Délka návěje

$$l_{s,1} = 2 \cdot h = 2 \cdot 3,00 = 6,00$$

$$l_{s,\min} = 5,00 \text{ m} \quad l_{s,\max} = 15,00 \text{ m}$$

$$l_s = 6,00 \text{ m}$$

Součinitel expozice

Typ krajiny: otevřená $c_e = 0,80$
 Tepelný součinitel $c_t = 1,00$

Charakteristická hodnota zatížení sněhem na zemi oblast: 1 $s_k = 0,70$ kN/m²

$$s \text{ sních } \mu_i \cdot c_e \cdot c_t \cdot s_k \cdot \gamma_Q = 1,50 \cdot 0,80 \cdot 1,00 \cdot 0,70 = 0,84 \text{ kN/m}^2 \cdot 1,50 = 1,26 \text{ kN/m}^2$$

Montážní zatížení a vítr není pro zjednodušení příkladu uvažované. Pro běžný příklad nutné uvažovat všechny možné kombinace zatížení!

Zatížení Kombinace zatížení jako méně příznivá kombinace z následujících dvou výrazů

$$\gamma_G = 1,35 \qquad \gamma_Q = 1,50 \qquad \psi_{0,1} = 0,50 \qquad \xi_1 = 0,85$$

Kombinace 1 $\gamma_Q \cdot \psi_{0,1} = 1,50 \cdot 0,50 = 0,75$

		zatěžovací plocha			γ_G
G₁ stálé zatížení	0,51	·	1,00 · 0,75	= 0,38 kN	· 1,35 = 0,52 kN
Q₁ proměnné zatížení	0,84	·	1,00 · 0,75	= 0,63 kN	· $\gamma_Q \cdot \psi_{0,1}$ · 0,75 = 0,47 kN
F₁ celkové zatížení				1,01 kN	· 0,98 = 0,99 kN

Kombinace 2 $\xi_1 \cdot \gamma_G = 0,85 \cdot 1,35 = 1,15$

					$\xi_1 \cdot \gamma_G$
G₂ stálé zatížení	0,51	·	1,00 · 0,75	= 0,38 kN	· 1,15 = 0,44 kN
Q₂ proměnné zatížení	0,84	·	1,00 · 0,75	= 0,63 kN	· γ_Q · 1,50 = 0,95 kN
F₂ celkové zatížení				1,01 kN	· 1,37 = 1,39 kN

Rozhodující kombinace: Kombinace 2

$$F_{\max} = 1,39 \text{ kN}$$