

PROPASIV® Block Heavy 1

Montážní blok pro kotvení
v zateplené fasádě



Pro kotvení středně těžkých venkovních prvků (satelity a antény, solární kolektory, tepelná čerpadla, zavětrování pergol ...) bez tepelného mostu.

- Venkovní konstrukce kotvena do montážního bloku turbošrouby, vruty s průměrem závitu = průměru dřívku nebo vruty s plným závitem
- Maximální zatížení **1 kN** (100 kg) na čelní straně bloku
- Zatížení na jeden vrut max. 25 kg
- Pro využití maximální únosnosti bloku kotvit předmět 4 nerezovými vruty do dřeva min. $\varnothing 8 \times 120$ mm
- Rozměry **PROPASIV® Block Heavy 1**, 150 (X) \times 220 (Y) \times tloušťka izolace (Z) [mm]
- Použití pouze po statickém posouzení a **schválení projektantem**
- K připevnění **PROPASIV® Block Heavy 1** použijte chemickou maltu a řiďte se návodem na její aplikaci
- Veškeré podrobné informace ke kotvení chemickou maltou naleznete na www.fischer-cz.cz, www.hilti.cz
- Součástí dodávky: Montážní blok s otvorem pro závitovou tyč $\varnothing 16$ mm, nalisovaná podložka, závitová tyč, matka

Základní informace

- Zejména v létě je nezbytné skladovat chemickou maltu před montáží na chladném místě a lepení neprovádět na prohřátém zdivu. **Zvýšená teplota vede k předčasnému vytvrzení chemické malty.**
- Na 16 mm ZT vrtejte otvor \varnothing 18 mm.
- Spotřeba chemické malty při aplikaci do betonu, závitová tyč M16, průměr vrtáku 18 mm a hloubka vrtání 130 mm je cca 25 ml na jeden blok.
- V případě kotvení do dutinových cihel vrtejte otvor \varnothing 20 mm a vždy použijte **kovové sítko**. Spotřeba chemické malty je cca 90 ml na jeden blok.
- Závitovou tyč důkladně odmastěte. Mastnota zabraňuje vytvrzení chemické malty.
- Kotvení montážního bloku do betonové kapsy (věnce, překladu) závitovou tyčí \varnothing 16 mm pomocí chemické kotvy
- **Únosnost je závislá na pevnosti podkladní nosné konstrukce, pro maximální využití únosnosti bloku je nutné kotvení závitové tyče do betonu.**
- PROPASIV® Block Heavy 1 **nesmí přijít do kontaktu s rozpouštědly a s teplotou vyšší než 75 °C**
- Ideálně připojit konstrukci vruty na osu bloku nebo symetricky.

Doporučená chemická malta

- **Do betonové konstrukce**
Fischer FIS VT, Fischer FIS VL, Fischer Superbond FSB, HILTI HIT-HY 200-A
- **Do zdiva** – Fischer FIS V, Fischer FIS VL, HILTI HIT-HY 70
- **Pórobeton** – pouze s vyvrtáním kónusového otvoru
- **Použití sítko** – viz návod kotvení výrobce chemické malty

Připravte si

- **Plán rozmístění montážních bloků**
podle projektu
- **Chemickou kotvu**
(není součástí dodávky)
- **Závitovou tyč s maticí**
(součástí dodávky)
- **Montážní nářadí**
(není součástí dodávky)

Postup montáže

- 1. Odstraňte nebo vyrovnejte nerovnosti nosné konstrukce.**

- 2. Zaměřte a vyvrtejte otvor pro závitovou tyč.**

Před vrtáním musí být známá poloha výztuže v betonu. Otvory je nutné **provést bez poškození výztuže**.

Nejprve vyvrtejte zkušební otvor vedle plánovaného umístění bloku (min. vzdálenost 100 mm) a ve stejné výšce. Tím ověříte, že není v místě vodorovná výztuha. Pokud narazíte na výztuhu, můžete výšku osazení bloku upravit.

V případně provedení chybného otvoru je třeba informovat odpovědné pracovníky stavby a otvor odborně zapravit.

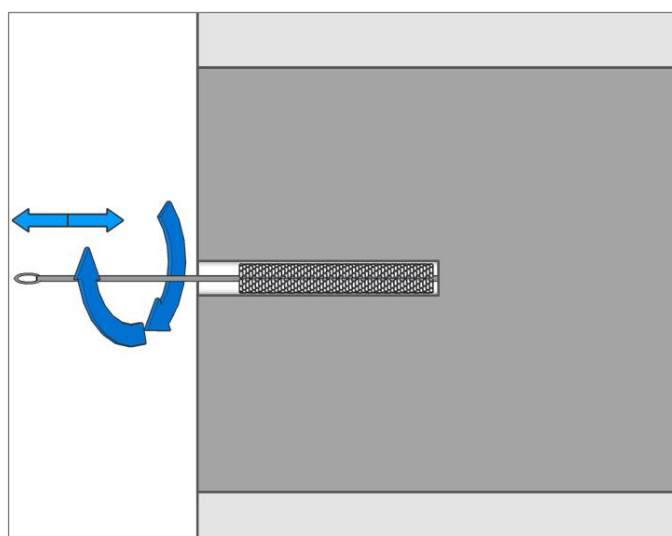
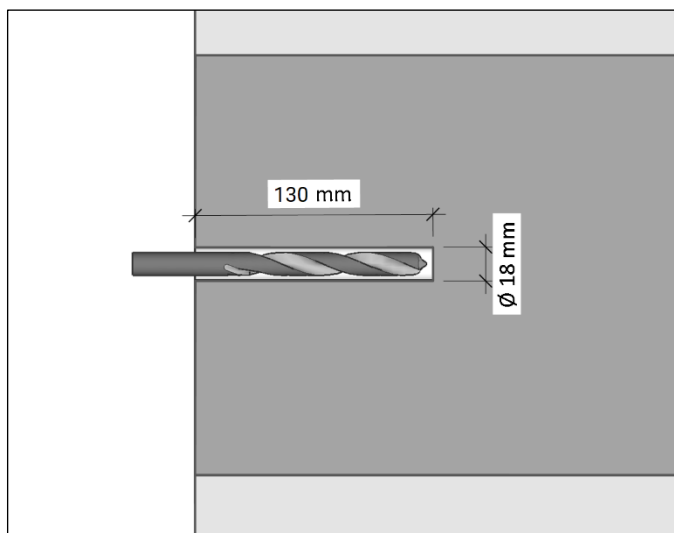
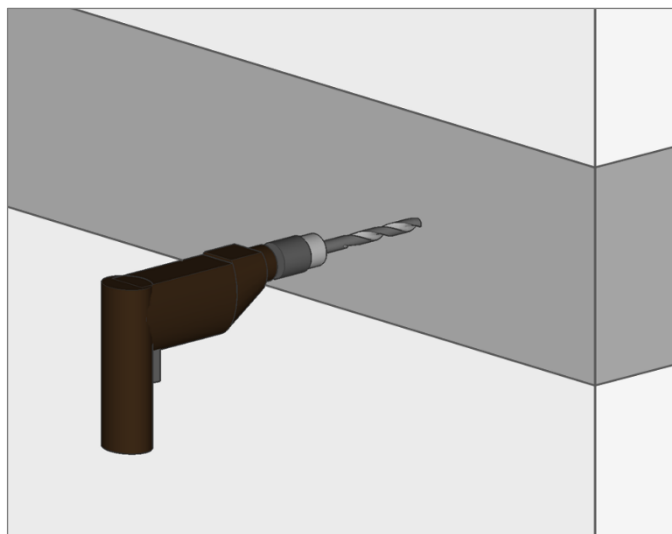
- 3. Dodržte průměr a hloubku vrtaného otvoru.**

Pro ZT 16 mm vyvrtejte otvor 18 mm. **Dodržte hloubku vrtání 130 mm.**

Pro vrtání použijte čtyřbřitý vrták a u dutinových cihel vrtejte bez přiklepu. Doporučený výkon pneuelektrického vrtacího kladiva (vrtačky) 800 W.

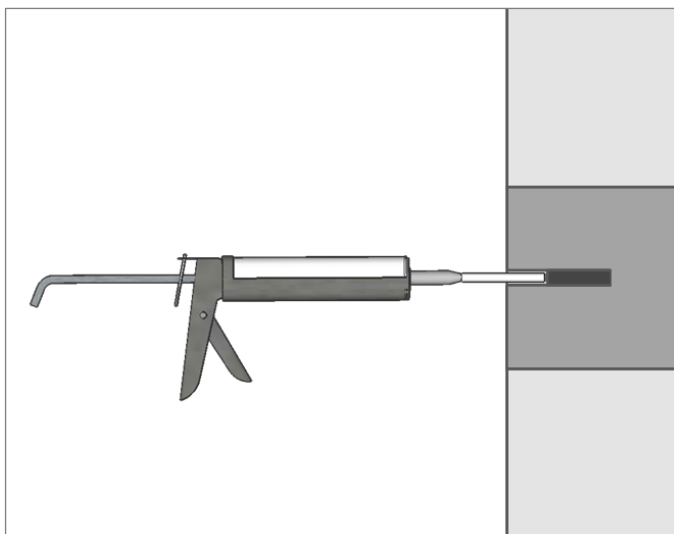
- 4. Vyčistěte pečlivě otvory.**

Vyvrtaný otvor dvakrát vyfoukejte, dvakrát vykartáčujte kartáčem správného průměru a opět dvakrát vyfoukejte. Vyfoukání je nejúčinnější při použití kompresoru.

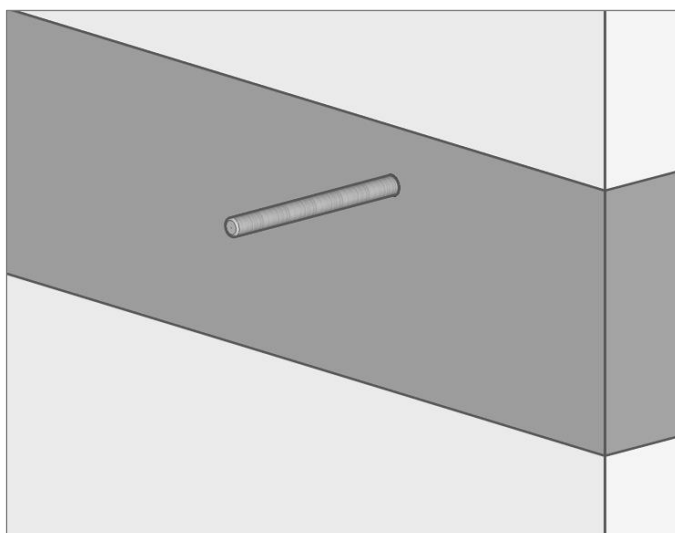
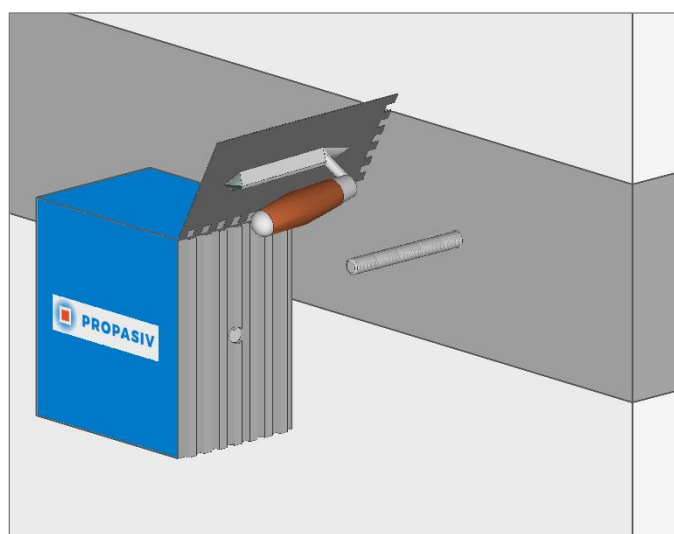


5. Vyplníte otvor chemickou maltou.

Chemická malta se plní do otvoru ode dna a otvor se zaplní do 2/3. Pro injektáž je doporučena profi vytlačovací pistole, která zajistí snadnou a přesnou injektáž.

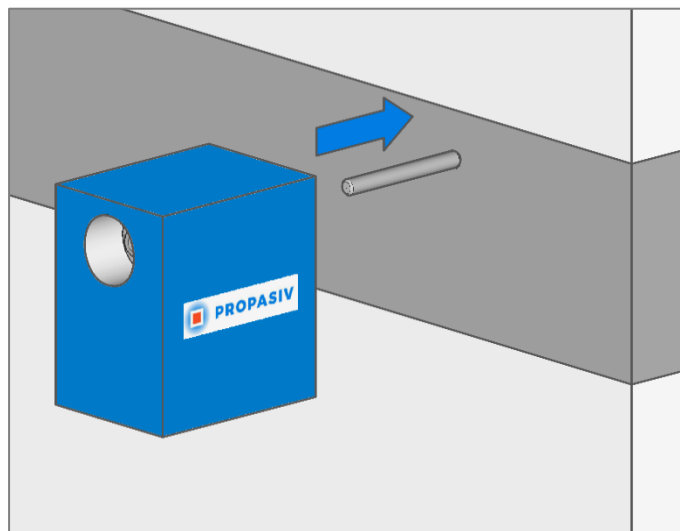
**6. Vložte závitovou tyč do otvoru.**

Nasuňte závitovou tyč do otvoru a opětným vysunutím a zasunutím o 1 cm se zajistí rovnoměrné rozložení chemické malty. Hloubka kotvení závitové tyče do nosné konstrukce je 120 mm. Závitová tyč má být ukončena cca 10 mm nad úrovní matky a otvor v montážním bloku po osazení bloku zaslepen zátkou z EPS v dostatečné tloušťce. EPS zátka přeruší tepelný most, a proto není použita závitová tyč nerezová. V aktuální situaci bude dobré řešení přetříť konec závitové tyče barvou. Počkejte na zatuhnutí chemické malty.

**7. Naneste cementové stavební lepidlo na zadní plochu montážního bloku.**

8. Nasadíte montážní blok na závrtovou tyč a přitáhněte matkou.

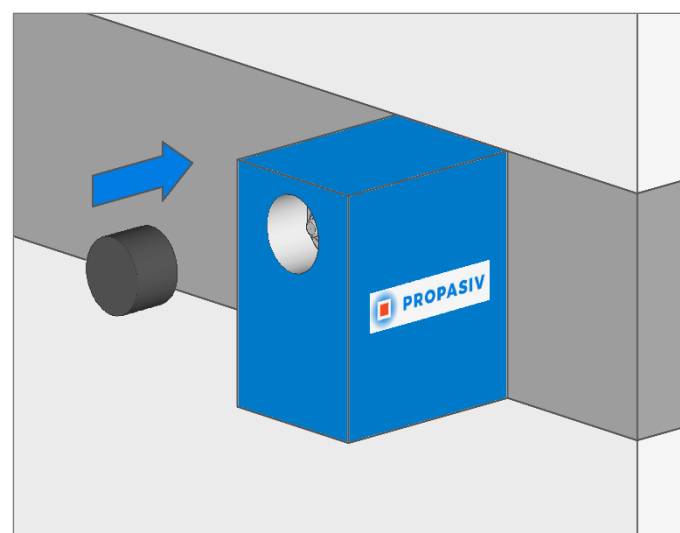
Montážní blok dotáhněte matkou pomocí trubkového klíče. Je možné montážní blok dotáhnout do měkké vrstvy lepidla tak, aby byl v požadované poloze. Po vytvrdnutí lepidla znovu utáhněte.



9. Vlepte zátku z EPS a označte polohu bloku.

Do otvoru se zahlubnenou závrtovou tyčí připravte zátku z EPS a vlepte pomocí nízkoexpanzní PUR pěny.

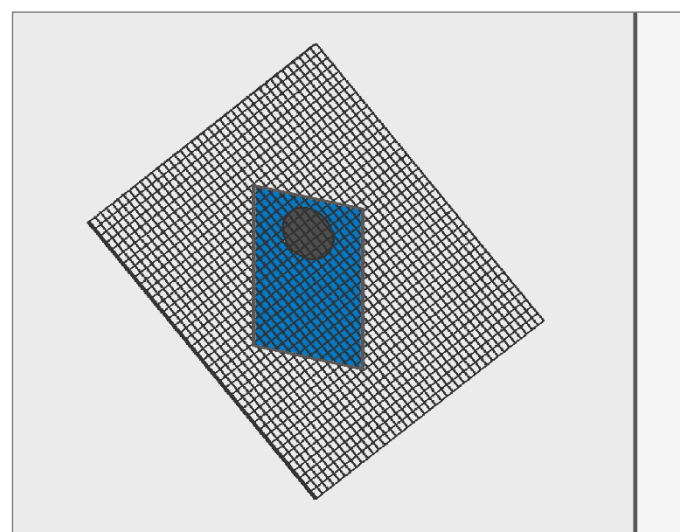
Před provedením omítkového systému našroubujte přiložený vrut v místě pro označení polohy bloku. Vrut ponechte na místě pro snadné nalezení pozice montážního bloku v hotové fasádě až do doby montáže kotveného prvku.



10. Dokončení fasádního zateplovacího systému.

Případné spáry mezi tepelnou izolací a montážním blokem vyplňte PU pěnou nebo tepelně izolačním materiálem dle požadavků ETICS.

PROPASIV® Block Heavy 1 překryjte dvojitou vrstvou skleněné výztužné síťoviny (perlinky). Druhou vrstvu výztužné síťoviny, o rozměrech 400 x 400 mm položte pod úhlem 45° vůči první vrstvě. Jako lepicí a stěrkovou hmotu použijte bezcementový organický systém weber.therm flex E nebo jiný obdobný.

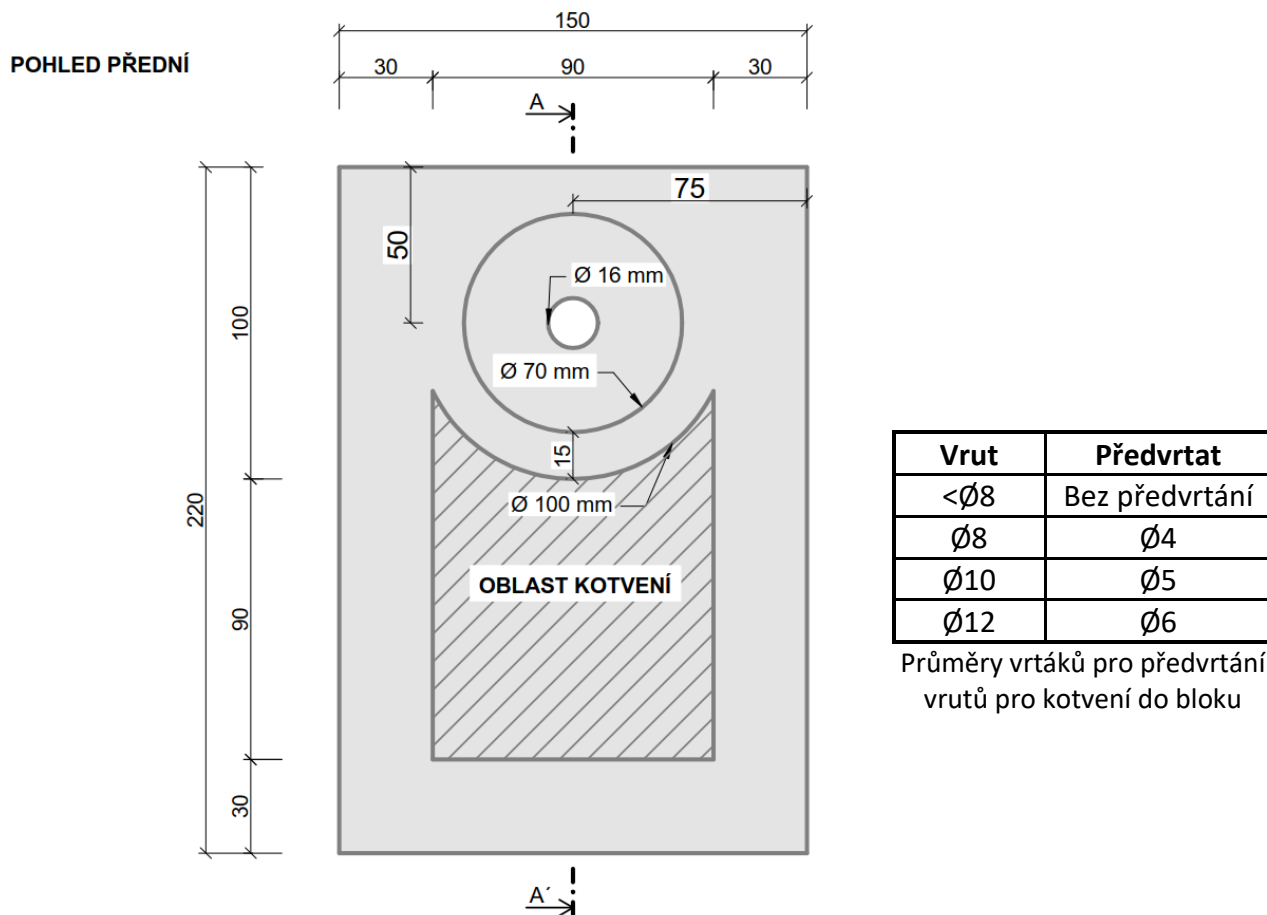


11. Kotvení do montážního bloku

Do montážního bloku PROPASIV Block Heavy 1 kotvěte pomocí nerezových vrtů. Vrutu šroubujte do doporučené oblasti pro kotvení (viz str. 6). Minimální kotevní hloubka je 120 mm. Při šroubování vrtů do montážního bloku nastavte takový utahovací moment, aby nedošlo k protočení vrtu.

Doporučená oblast pro kotvení

- Vrutě na osu bloku nebo symetricky



ŘEZ A-A'
PŘÍKLAD KOTVENÍ

