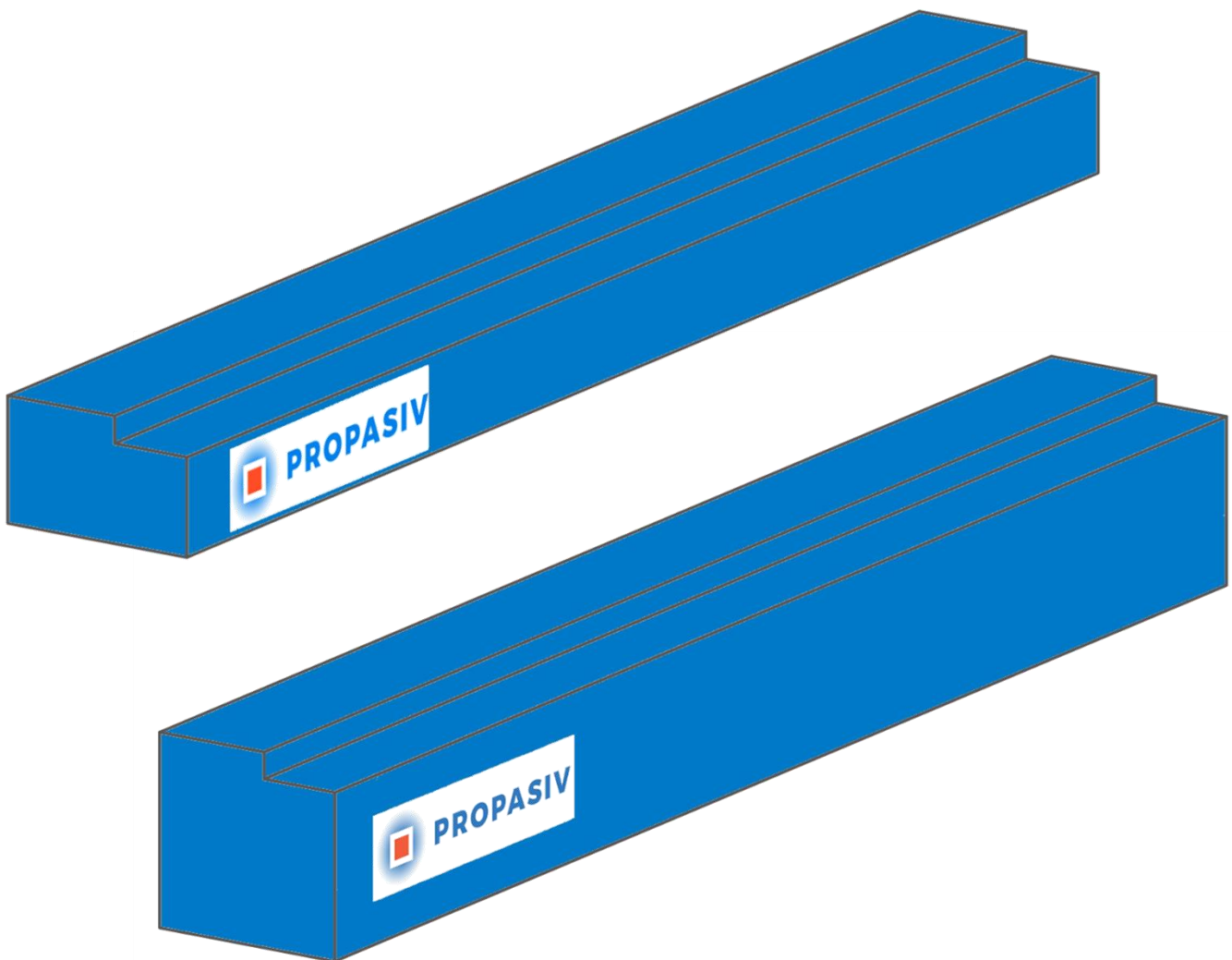


# Tepelněizolační profily

## PROPASIV®

PROPASIV® Profil okenní nízký (PON)

PROPASIV® Profil okenní vysoký (POV)



Pro přerušení tepelného mostu v místě okenního parapetu.

- Dodáváno v kusech délky 1175 nebo 2350 mm
- Spojování podkladních profilů do délky na sraz s lepenou spárou
- Struktura povrchu neovlivňuje vlastnosti profilu.

## Připravte si

- **PROPASIV® Lepidlo**  
Přibližně jedna kartuše na 24 m podkladních profilů
- **Vymezovací podložky**  
52 x 100 mm v různých tloušťkách
- **Těsnící fólie**  
Interiérovou a exteriérovou okenní fólii.

**Profily nesmí přijít do kontaktu s rozpouštědly a s teplotou vyšší než 75 °C**

## Postup montáže

### 1. Uřízněte požadovanou délku podkladního profilu pilkou na dřevo.

Uřízněte PROPASIV® podkladní profil na požadovanou délku. Zbytek po odříznutí použijte na další kus.

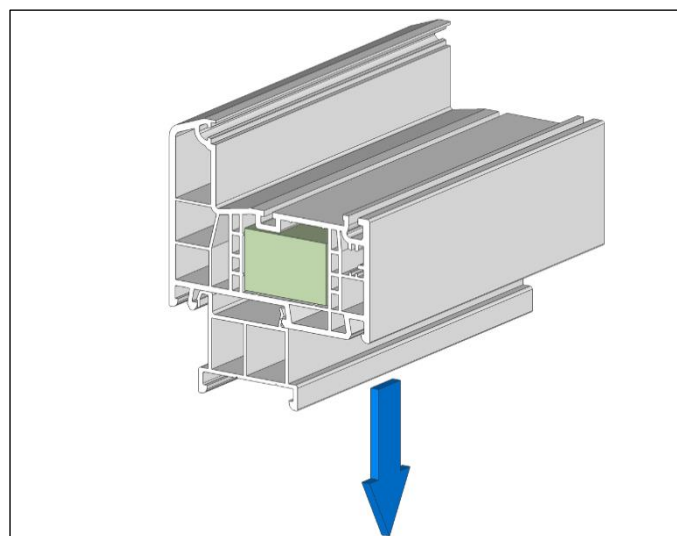
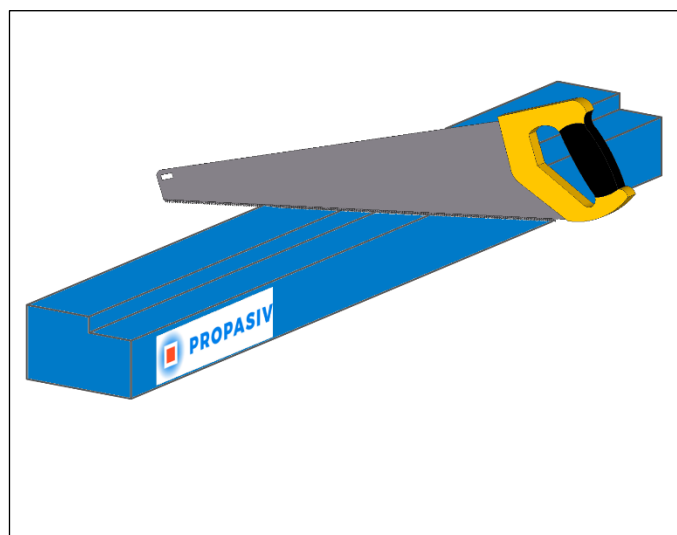
### 2. Vyměňte přepravní podkladní profil.

## Stavební připravenost

- Stavební připravenost dle ČSN 74 6077 Okna a vnější dveře – Požadavky na zabudování

POV – PROPASIV® Profil okenní vysoký

PON – PROPASIV® Profil okenní nízký

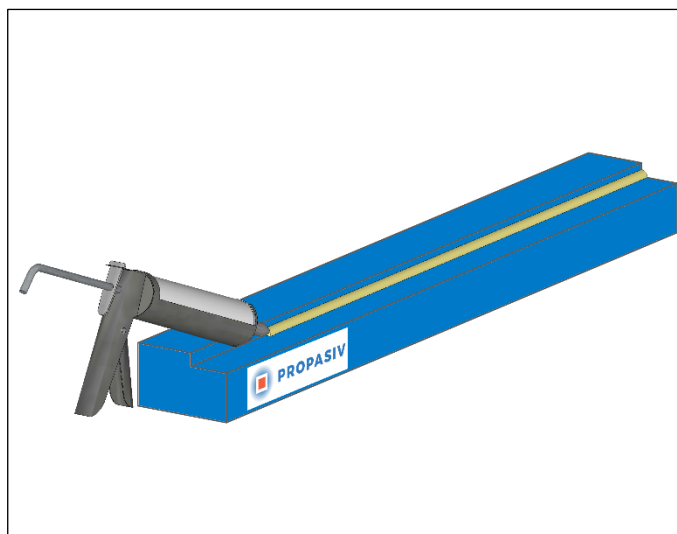


**3. Naneste lepidlo.**

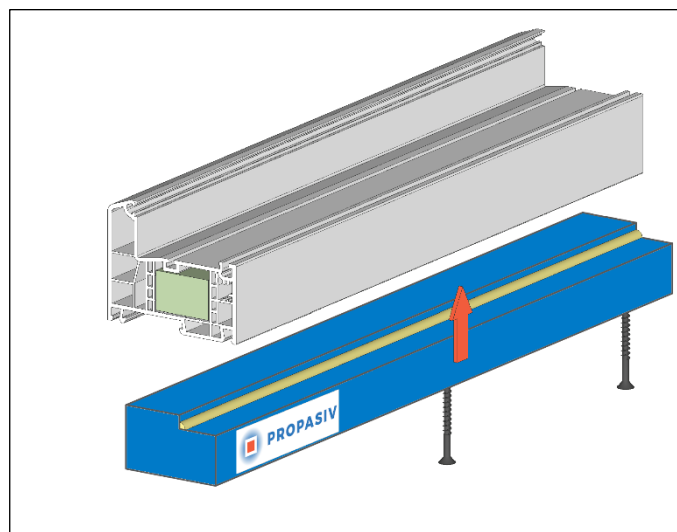
Lepidlo naneste v jednom pruhu u strany blíže k interiéru.

**Spotřeba:**

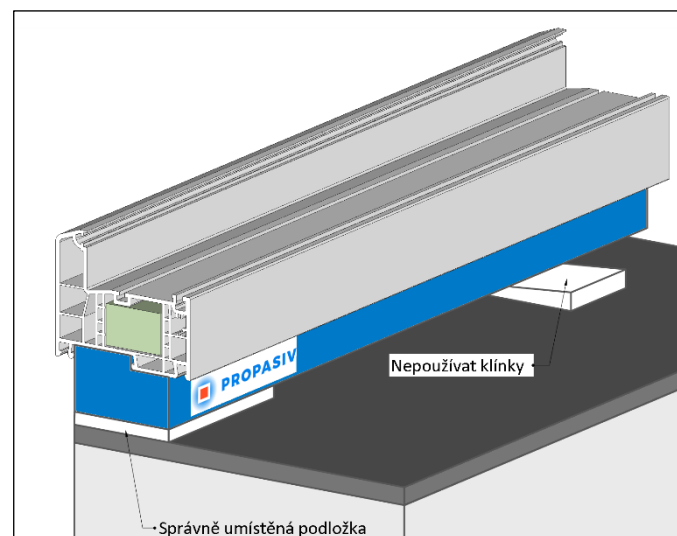
1 kartuše (290 ml) na 24 m profilů.

**4. Vložte profil k okennímu rámu a zajistěte ho proti uvolnění vruty.**

Pokud je profil z více dílů slepte je na rámu okna natupo k sobě.

**5. Podložte profil podložkami.**

V případě nerovností podložte profil vymezovacími podložkami minimálního rozměru 52 x 100 mm. Podložky vkládejte vždy s podélnou osou profilu tak, aby byl kontakt podložky s profilem celoplošně. Na plochu podložky 52 x 100 mm je maximální možné dlouhodobé zatížení 250 kg.



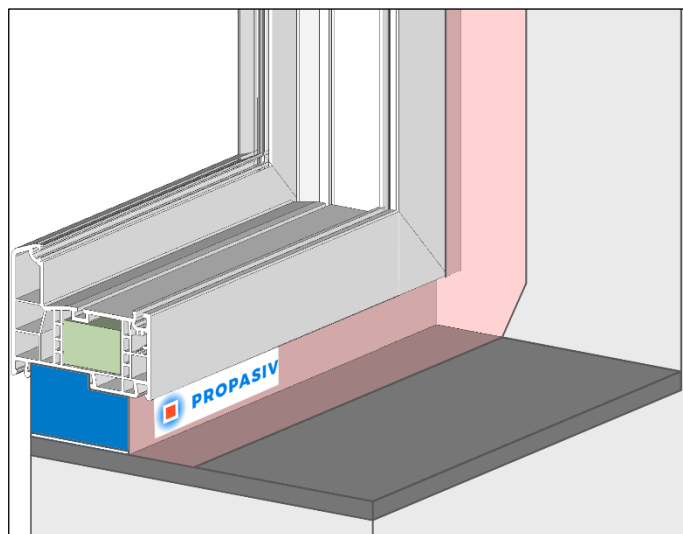
## PROPASIV

### 6. Nalepte těsnící okenní fólie.

Ze strany interiéru nalepte parotěsnou okenní fólii k rámu okna a přes PROPASIV® profil k parapetnímu zdivu. Z venkovní strany pak nalepte exteriérovou okenní fólii.

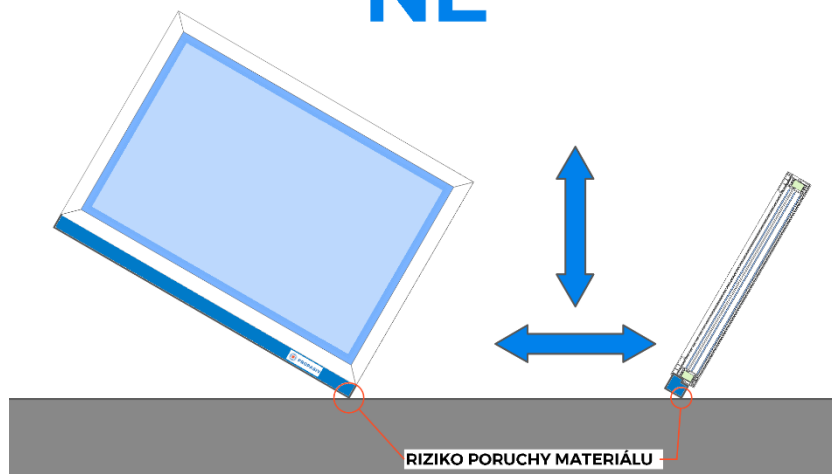
Zajistěte dokonalou těsnost připojovací spáry. Pro celkové dokonalé utěsnění okenních fólií v místech napojování nebo jejich případného porušení použijte speciální lepidlo na parozábrany.

Pro montáž venkovního parapetu použijte vřuty 4x40 mm. Nastavte nejmenší utahovací moment, aby nedošlo k protočení vřutů.



### Manipulace s oknem a profilem

## NE



## ANO

