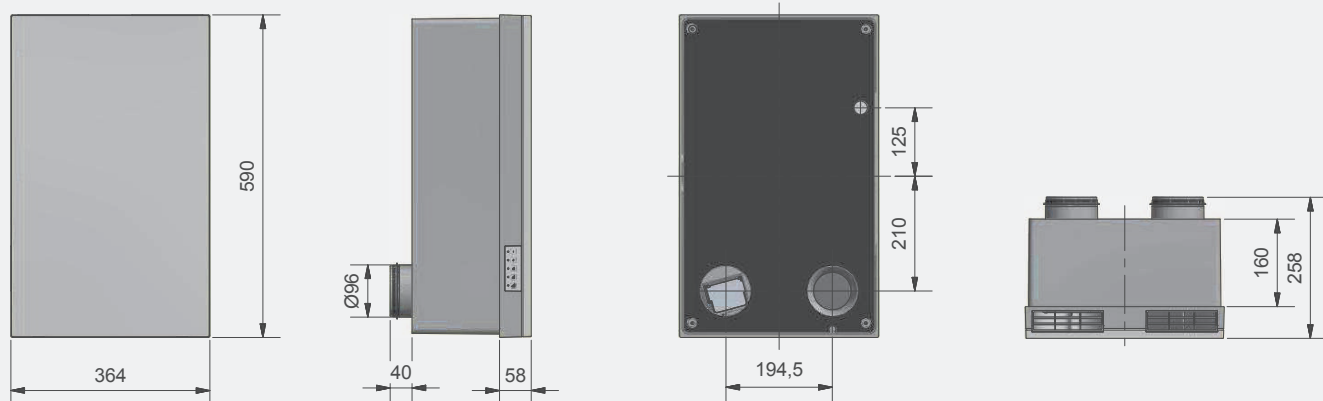


Typy přístrojů	M-WRG-II P / M-WRG-II E	M-WRG-II P (F, FC) / M-WRG-II E (F, FC)
Druh systému	Decentrální, rekuperační	
Výkon větrání (m <sup>3</sup> /h)	10 až 100	
Regulace výkonu	Pětistupňová na přístroji, desetistupňová s příslušenstvím	Pětistupňová na přístroji, desetistupňová s příslušenstvím, plynulá se senzorem vlhkosti/CO <sub>2</sub>
Tepelný výměník	Křížový, protiproudový/entalpický křížový, protiproudový	
Účinnost jednotky max., DIN EN 13141-8 (%)	94 / 91	
Účinnost jednotky ef. PHI (%), Varianta U2 s kanálovou přípojkou	82 / 75	
Střední poměr vlhkosti η, PHI, Varianta U2 s kanálovou přípojkou	- / 0,45	
Motor / ventilátor přiváděného/odváděného vzduchu	EC-DC radiální provedení	
El. příkon (W)	4,2 bis 53,1 / 4,2 bis 50,0	
Stand-by-příkon (W)	0,8	
El. Příkon ventilátorů v závislosti na obj. proudu (W/m <sup>3</sup> /h) při ref. obj. proudu 70 m <sup>3</sup> /hod.	0,31 / 0,29	
Stabilita obj. proudu, vyvážené větrání	ano	
Příkon max. (A)	0,41 / 0,42	
Provozní napětí (V) / frekvence sítě (Hz)	85 – 265 / 50 – 60	
Akust. tlak při montáži na omítku (Lp in dB (A) 10 m2)	17,5 až 48,1	
Akust. tlak při montáži pod omítku (Lp in dB (A) 10 m2)	13,0 bis 47,5 / 13,1 bis 48,6	
Akust. tlak při integraci do stěny U <sup>2</sup> s kanálovou přípojkou na straně ABL (Lp v dB (A) 10 m2)	8,4 až 42,1	
Akustická izolace, hodnocení podle normovaného rozdílu akustické hladiny, Jednotka v provozu, podle varianty montáže (D n,e,w v dB)	51 bis 70	
Hmotnost (kg)	8,3	
Barva	Bílá, podobná RAL 9010	
Hrdlo venkovního/odváděného vzduchu (DN)	100	
Rozměry jednotky (B x H x T) v mm	364 x 590 x 218	
Přípustné druhy montáže	Na omítku, pod omítku, integrace do stěny U <sup>2</sup>	
Možnost připojení kanálu	Ano, s příslušenstvím	
Viditelná hloubka přístroje AP/UP/integrace do stěny U <sup>2</sup> (mm)	218 / 58 / -	
Druh filtru	Kulaté filtrační patrony pro venkovní a odváděný vzduch	
Třída filtru pro venkovní a odváděný vzduch, volitelně pro filtr venkovního vzduchu s aktivním uhlím (EN 779: 2012-10 resp. ISO 16890-1:2016-12)	F7 resp. ePM1 60% / G4 resp. Coarse 60%, F7/AK resp. ePM2,5 55%	
Sledování stavu filtru s indikací nutnosti výměny	Podle doby chodu, optická	
Odvádění kondenzátu	Přes přípojku kondenzátu / není nutné <sup>1</sup>	
Plně automatické řízení závěrné klapky (při zap/vyp, provozu Stand-by a výpadku proudu) "	ano	
Vstup „přístroj vypnout“ (kouřový hlásič, okenní kontakt)	Ano, volitelně	
Krytí	IP X4, IP X5 s montážní variantou integrace do stěny U <sup>2</sup>	
Regulace vlhkosti	ne	ano
CO <sub>2</sub> -regulace	ne	ano, u varianty -FC
Automatický provoz (regulace podle vlhkosti a CO <sub>2</sub> )	ne	ano, u varianty -FC
Různé větrací programy (provoz s přívodem a odváděním vzduchu, možnost minimálního větrání podle DIN 18017-3, ...)	Ano, částečně s příslušenstvím	
Zkouška TÜV	ano	
VDI 6022 Bl. 1 zkoušeno/konformita	ano, č. W-304132-18-WD	
Certifikát pro pasivní domy (PHI)	ano	
Schválení stav. dozoru (DIBt)	Vyžádáno, jednací č.: III 57-1.51.3-57/17	
Třída energetické účinnosti	B	A

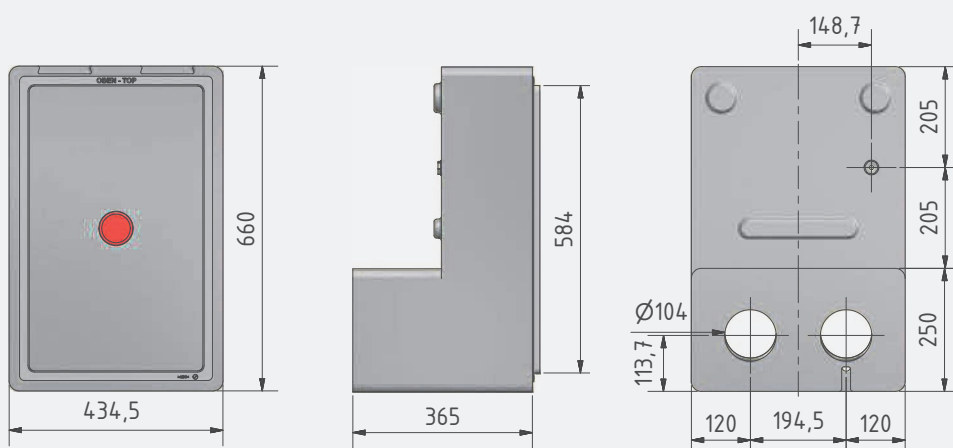
<sup>1</sup> Při použití v souladu s určením podle provozního návodu a bez mimořádných zátěží vlhkostí.

# Rozměry

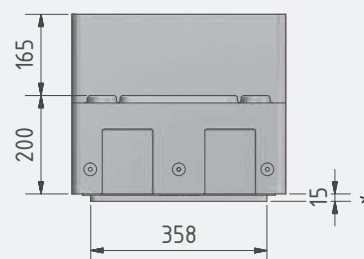
## VĚTRACÍ JEDNOTKA



## MONTÁŽNÍ SADA POD OMÍTKU DŘEVOSTAVBY\*/MASIVNÍ KONSTRUKCE

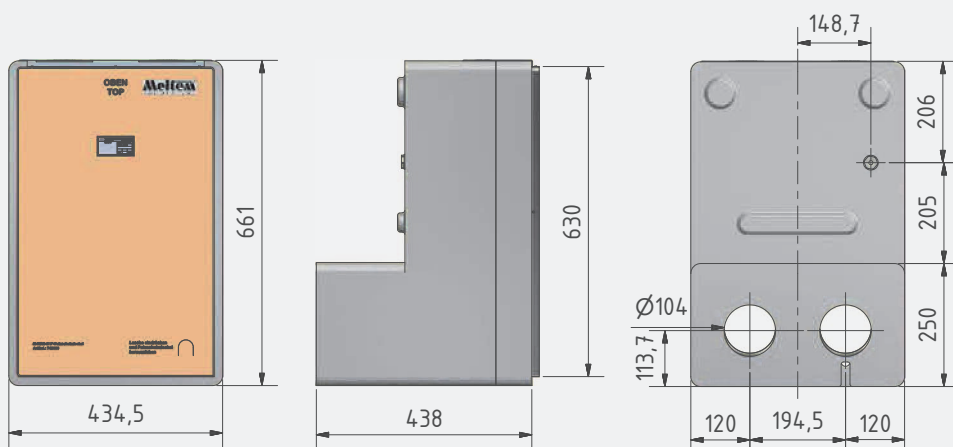


Rozměr 365 mm variabilní, možnost úpravy délky podle nastavby stěny; tloušťka min. 200 mm, max. variabilní (nastavby stěn přes 365 mm jsou kompenzovány delším potrubím obj.č. 5580)

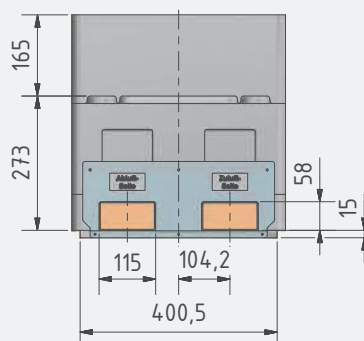


\* bez rámečku na omítku

## MONTÁŽNÍ SADA POD OMÍTKU INTEGRACE DO STĚNY U<sup>2</sup>



Rozměr 438 mm variabilní, možnost úpravy délky podle nastavby stěny; tloušťka min. 273 mm, max. variabilní (nastavby stěn přes 438 mm jsou kompenzovány delším potrubím obj.č. 5580)



Další objednací čísla, která nezačínají „7“ nýbrž „5“, naleznete v aktuálním ceníku M-WRG 2019.