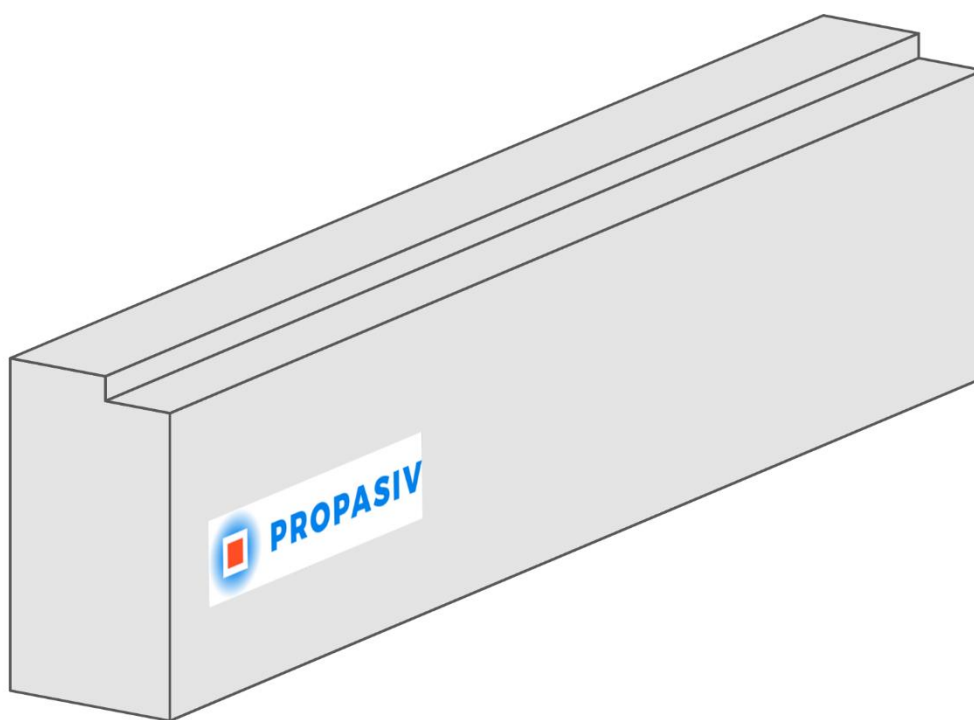


Tepelněizolační profily PROPASIV® pod balkonové dveře (PBD)

PROPASIV® Profil pod
balkonové dveře



Pro přerušení tepelného mostu pod okny

- Dodáváno v kusech délky 1175 mm
- Spojování profilů do délky na sraz s lepenou spárou
- Struktura povrchu neovlivňuje vlastnosti profilu

Připravte si

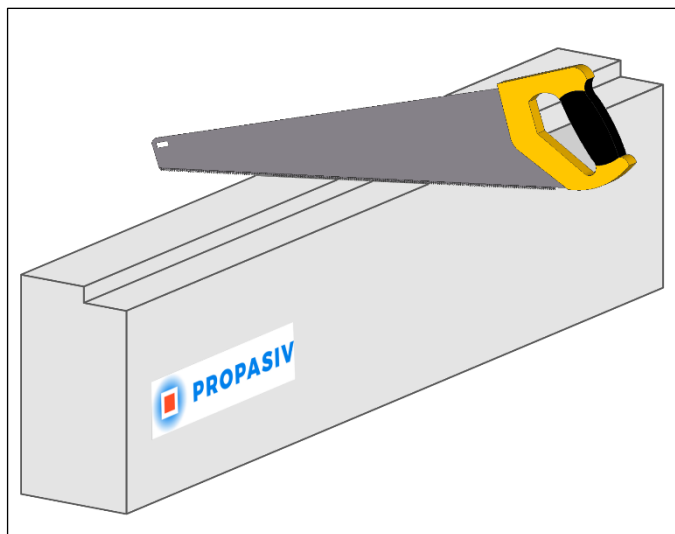
- **Lepidlo Fix All HT**
Přibližně jedna kartuše na 10 ks rozšiřovacích profilů
- **Vymezovací podložky**
Min. 52 x 100 mm v různých tloušťkách
- **Ocelové úhelníky**
- **Spojovací prostředky**
Vruty do dřeva Ø 5 x 50 mm, kotevní prvky do vodorovné konstrukce (turbošroub, kotva do betonu, vrut, ...)
- **Těsnící fólii**
Interiérovou okenní fólii
- **Tmel pro parotěsné spojení spojů**
- **Montážní nářadí**
PBD nesmí přijít do kontaktu s rozpouštědly a s teplotou vyšší než 75 °C

Stavební připravenost

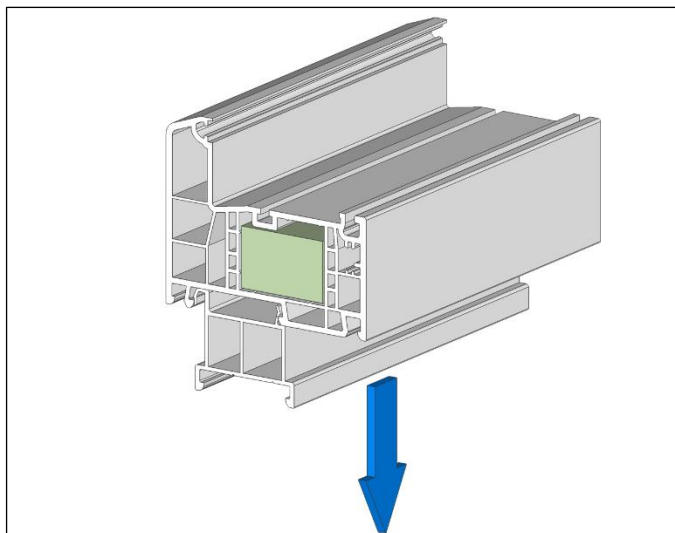
- Stavební připravenost dle ČSN 74 6077 Okna a vnější dveře – Požadavky na zabudování
- Před lepením těsnících fólií doporučujeme plochy natřít penetračním nátěrem pro zvýšení přilnavosti.

Postup montáže

1. **Uřízněte požadovanou délku profilu pilkou na dřevo.**
Uřízněte profil na požadovanou délku.
Zbytek po odříznutí použijte na další kus.

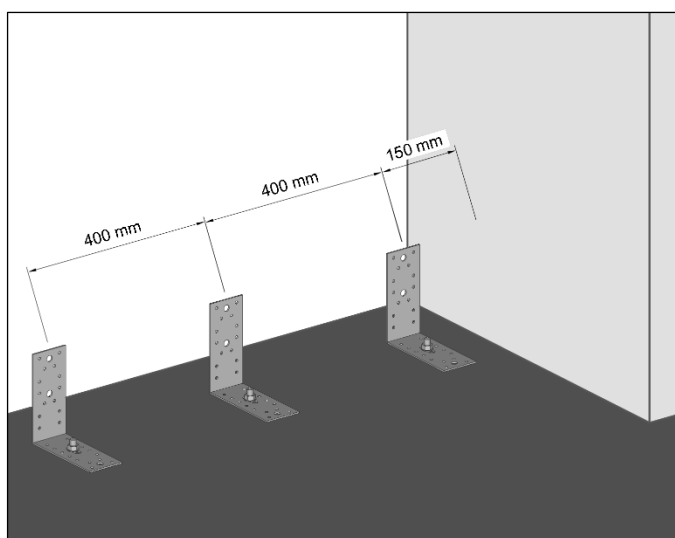


2. **Vyměňte přepravní podkladní profil z okenního rámu.**



3. **Připevněte k podlaze ocelové úhelníky.**
V závislosti na typu konstrukce připevněte ocelové úhelníky pomocí vhodných spojovacích prostředků (kotva do betonu, turbošroub, vrt do dřeva). Ocelové úhelníky umístěte maximálně 150 mm od ostění stavebního otvoru a poté v maximálních osových vzdálenostech 400 mm.

Otvory v hydroizolaci vzniklé perforací spojovacími prostředky utěsněte pomocí hydroizolačních tmelů dle typu hydroizolační vrstvy.



Metoda A

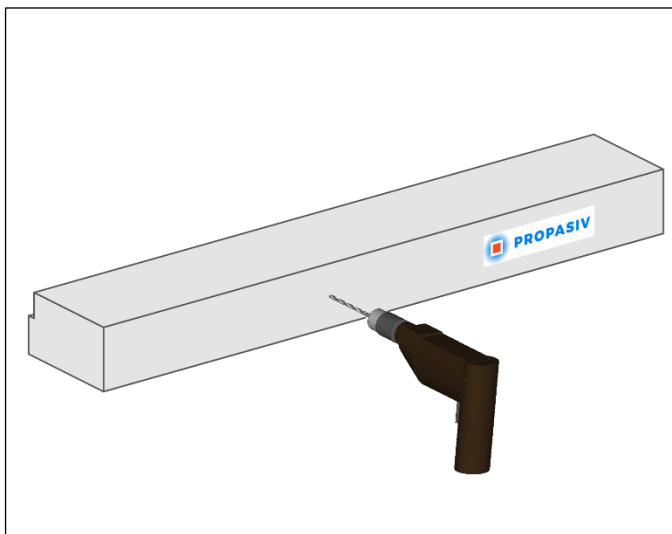
Osazení PBD na okenní rám a následně do stavebního otvoru.

4.A Předvrtejte otvory.

Pro předvrtání použijte vrták do dřeva o menším průměru, než je průměr vrutu (turbošroubu).

Například při použití turbošroubu o průměru 7,5 mm použijte vrták 6 mm.

Při utahování nastavte takový utahovací moment, aby nedošlo k protočení vrutu.



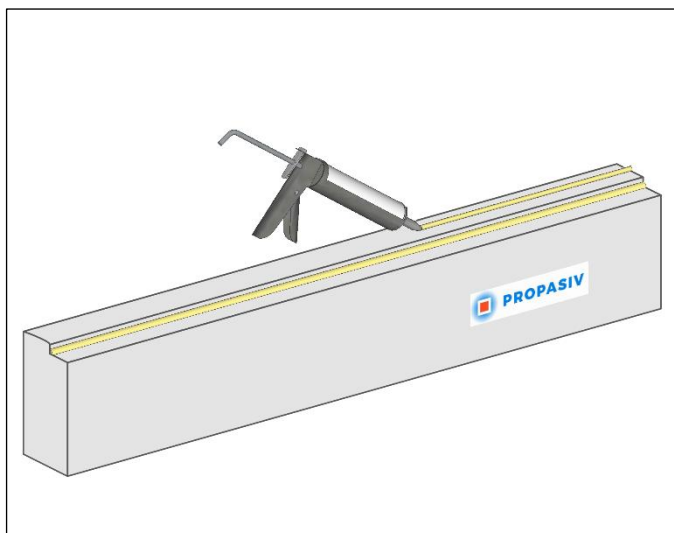
5.A Naneste lepidlo na PBD.

Lepidlo naneste ve dvou pruzích.

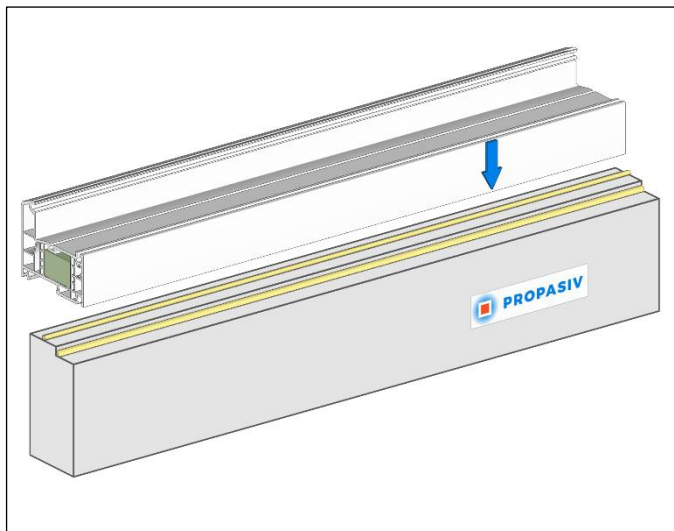
Spotřeba:

1 kartuše (290 ml) na 10 ks PBD

Podrobné informace k lepidlu naleznete na obalu a na www.propasiv.cz/technicka-dokumentace/.



6.A Osadte okno (balkonové dveře) na PBD



Metoda A

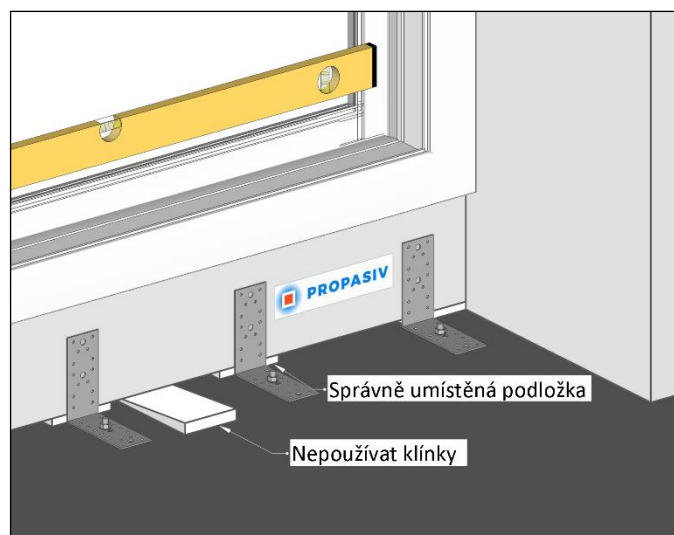
7.A Přišroubujte PBD k okennímu rámu.

Manipulaci s osazeným PBD k okennímu rámu provádějte opatrně. Riziko ulomení PBD.



8.A Podložte PBD podložkami.

V případě nerovností podložte PBD vymezovací podložkami. Minimální rozměry podložky 52 x 100 mm. Podložky vkládejte vždy s podélnou osou PBD. Pokud je PBD z více dílů, slepte je natupo k sobě.



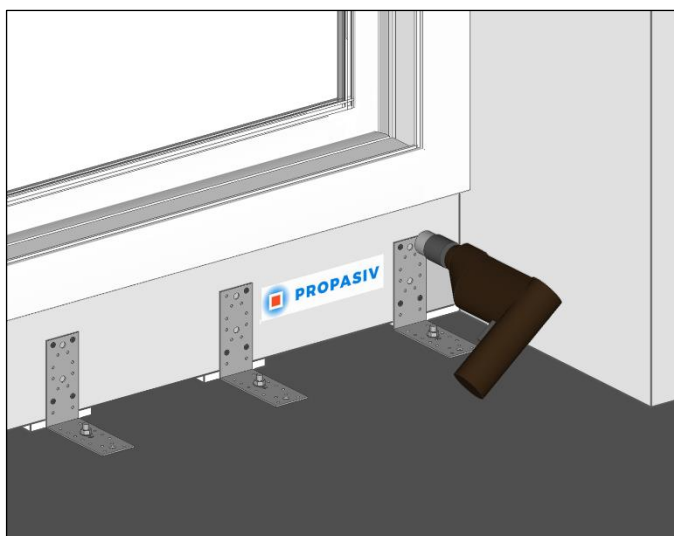
9.A Připevněte PBD k úhelníkům.

Po vyrovnání profilu pomocí podložek připevněte profil k úhelníkům pomocí vrutů do dřeva

Ø5 x 50 mm (4 ks na 1 úhelník).

Při utahování nastavte takový utahovací moment, aby nedošlo k protočení vrtu.

Pozn. V případě PBD vyšších než 200 mm doporučujeme použít úhelníky i pro připevnění k ostění stavebního otvoru.

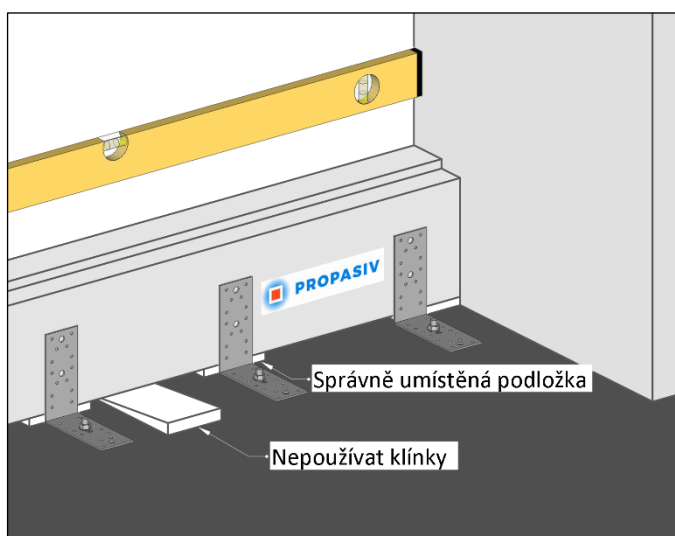


Metoda B

Osazení PBD na podkladní konstrukci a následné osazení otvorové výplně.

10.B Podložte PBD podložkami a vyrovnejte do požadované pozice.

V případě nerovností podložte PBD vymezovací podložkami. Minimální rozměry podložky 52 x 100 mm. Podložky vkládejte vždy s podélnou osou PBD. Pokud je PBD z více dílů, slepte je natupo k sobě.

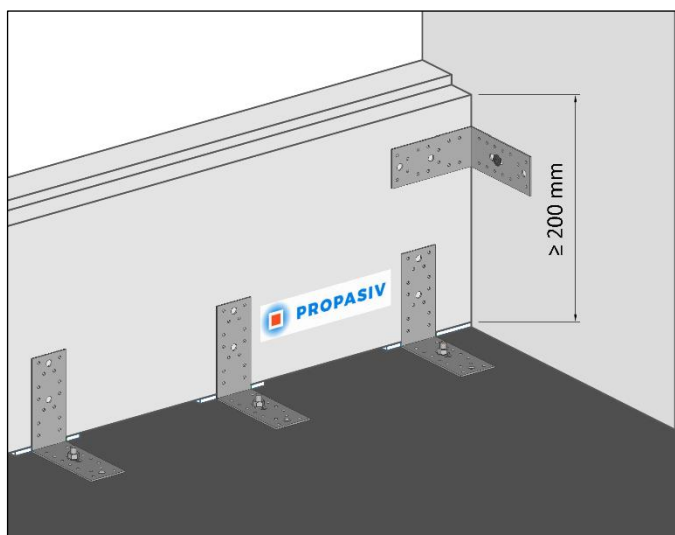
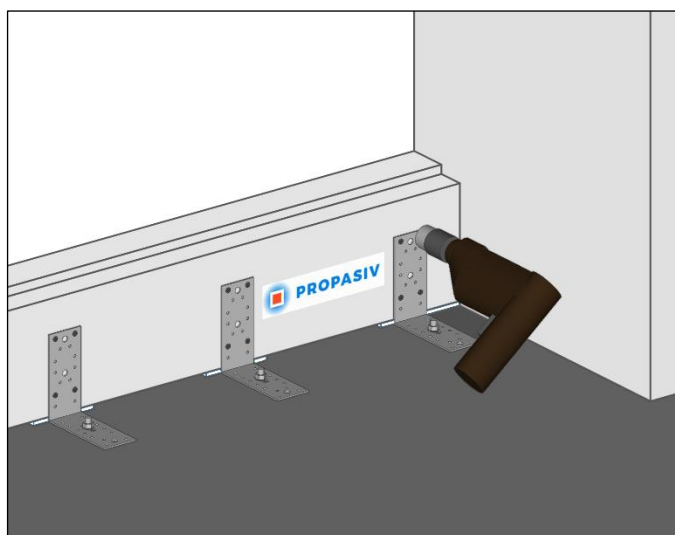


11.B Připevněte PBD k úhelníkům.

Po vyrovnaní profilu připevněte profil k úhelníkům pomocí vrtů do dřeva $\varnothing 5 \times 50$ mm (4 ks na 1 úhelník).

Při utahování nastavte takový utahovací moment, aby nedošlo k protočení vrtu.

Pozn. V případě PBD vyšších než 200 mm doporučujeme použít úhelníky i pro připevnění k ostění stavebního otvoru.



Metoda B

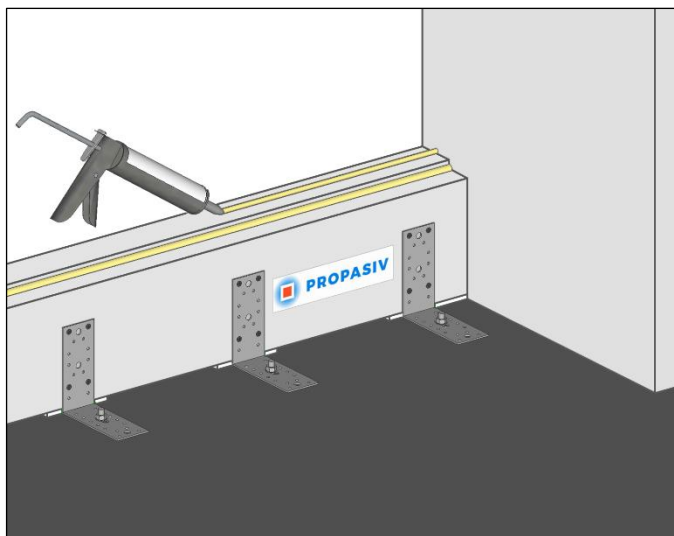
12.B Naneste lepidlo.

Lepidlo naneste ve dvou pruzích.

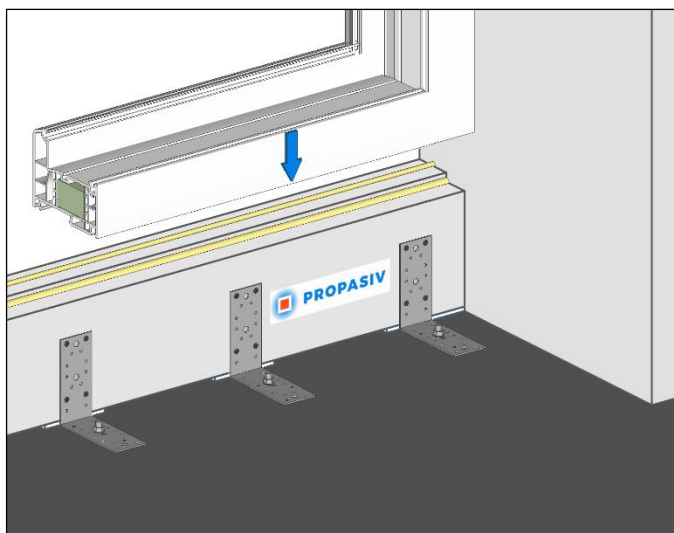
Spotřeba:

1 kartuše (290 ml) na 10 ks PBD

Podrobné informace k lepidlu naleznete na obalu a na www.propasiv.cz/technicka-dokumentace/.



13.B Osadíte okno (balkonové dveře) na PBD.



Dokončení montáže

Společné pro Metodu A i B

14. Nalepte těsnící okenní fólie.

Ze strany interiéru nalepte parotěsnou okenní fólii k rámu okna a přes PBD k podlaze. Zajistěte dokonalou těsnost připojovací spáry. Pro celkové dokonalé utěsnění okenní fólie v místech napojování nebo jejich případného porušení použijte speciální lepidlo na parozábrany (např. VAPOURSEAL).

Z venkovní strany použijte hydroizolaci. Hydroizolace pomocí bitumenového (asfaltového) hydroizolačního pásu je možná, nicméně je nutné dbát na to, aby plamen nepůsobil přímo na PBD, ale pouze na samotný hydroizolační pás. Natavený bitumenový pás se potom horký nalepí na PBD. Krátkodobý kontakt s horkým bitumenovým pásem nepředstavuje žádné riziko.

Další variantou je použití hydroizolační stěrky nebo samolepícího asfaltového pásu s přítlačnou lištou. Řiďte se návodem k použití pro konkrétní typ hydroizolace.

