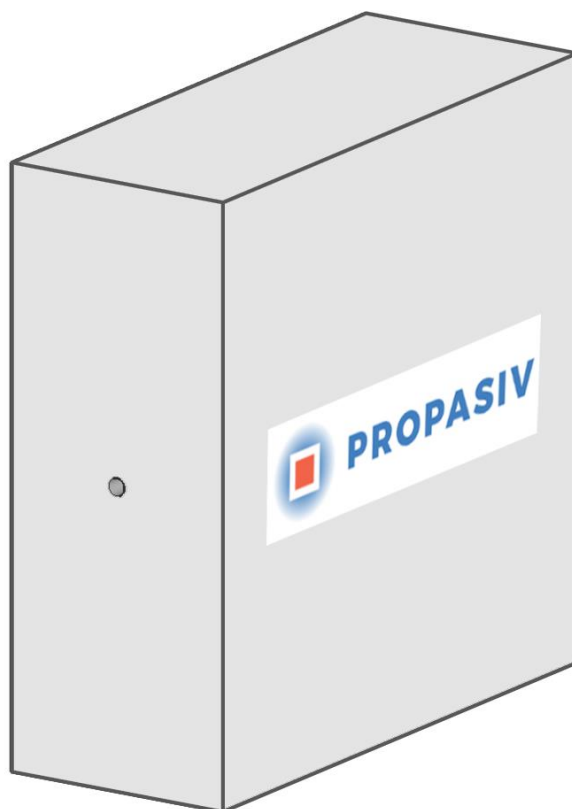


# Block ZT

Montážní blok pro kotvení žaluzií  
v zateplené fasádě



Pro kotvení venkovních žaluzií bez tepelného mostu.

- Žaluzie kotveny do montážního bloku vruty do dřeva
- Maximální zatížení **0,1 kN** (10 kg) na čelní straně bloku
- Kotvení do **PROPASIV Block ZT** vrutem  $\varnothing 6 \times 80$  mm. Používejte vruty s plným závitem. Zatížení na jeden vrut max. 10 kg
- Rozměry **PROPASIV Block ZT**,  $80 \times 200 \times$  tloušťka izolace [mm]
- K připevnění **PROPASIV Block ZT** použijte lepidlo Fix All HT a turbošroub
- Součástí dodávky: Montážní blok, turbošroub potřebné délky

## Připravte si

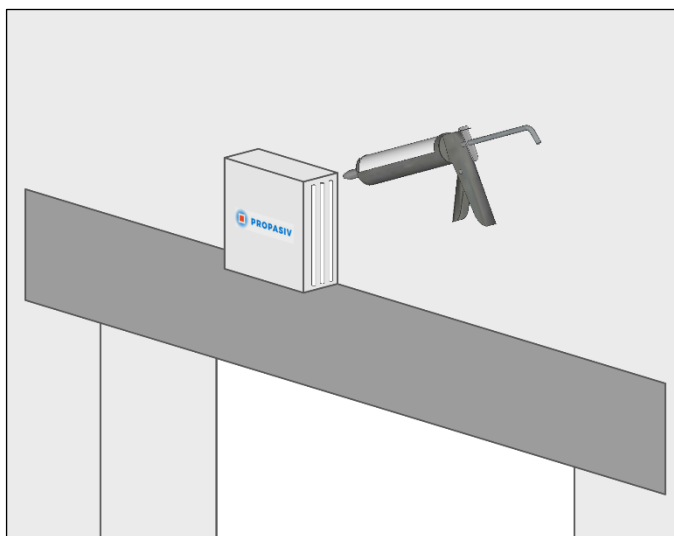
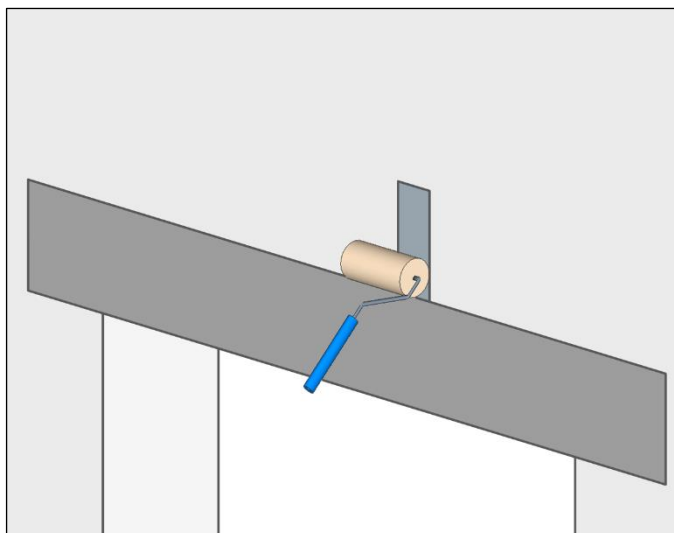
- **Plán rozmístění montážních bloků** podle projektu
- **Lepidlo Fix All HT** (není součástí dodávky)
- **Montážní nářadí** (není součástí dodávky)
- PROPASIV Block ZT **nesmí přijít do kontaktu s rozpouštědly a s teplotou vyšší než 75 °C**

## Příprava podkladu

- Kotvení na zdivo lepidlem FIX ALL HT. Podklad musí být nosný, rovný, suchý, zbavený mastnot a prachu.
- Podklad opatřete penetračním nátěrem (např. Primer 150).

## Postup montáže

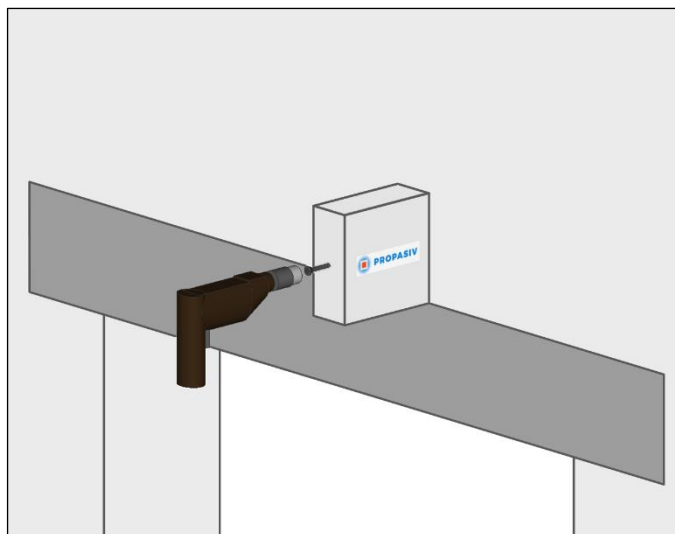
1. Pokud není podklad rovný, vyrovnejte jej pomocí stavebního lepidla.
2. Na podklad naneste penetrační nátěr.
3. **Zaměřte pozici montážního bloku.** Prošroubujte skrz blok turbošroub tak, aby vyčnívala pouze špička. Označte na zdivu místo pro turbošroub. Do podkladu vyvrtejte otvor  $\varnothing 6$  mm. Do keramických dutinových cihel vrtejte **bez příklepu**. **Do pórobetonového zdiva nepředvrtávat!**
4. **Naneste lepidlo na montážní blok.** Na zadní stranu PROPASIV Block ZT naneste lepidlo Fix All HT.  
**Spotřeba:**  
 1 kartuše (290 ml) na 12 ks Block ZT  
 Podrobné informace k lepidlu naleznete na obalu a na [www.propasiv.cz/technicka-dokumentace/](http://www.propasiv.cz/technicka-dokumentace/).



### 5. Upevněte montážní blok v požadované pozici.

Nalepte montážní blok a pevně přitiskněte k podkladu. Po vytvrzení lepidla (cca 24 h) zašroubujte turbošroub alespoň 40 mm do podkladu. Při šroubování turbošroubu nesmí dojít k odtlačení bloku od podkladu. Hlavička turbošroubu bude zapuštěna za čelní plochou montážního bloku.

**Kotvení do bloku až po vytvrzení lepidla.**



### 6. Dokončení fasádního zateplovacího systému.

Při provádění fasádního systému se řiďte normami a pokyny dle použitého fasádního systému.

### 7. Kotvení do montážního bloku.

Do montážního bloku PROPASIV Block ZT kotvíte pomocí vrtů s plným závitem  $\varnothing 6 \times 80$  mm. Kotvit můžete z čelní i spodní strany montážního bloku. Při kotvení do montážního bloku dodržujte minimální vzdálenost vrtu od hrany bloku **20 mm**. Při šroubování vrtů do montážního bloku nastavte takový utahovací moment, aby nedošlo k protočení vrtu.