

DECENTRÁLNÍ VENTILACE OBYTNÝCH MÍSTNOSTÍ S REKUPERACÍ TEPLA

# EŠENÍ PRO 2 MÍSTNOSTI: KOMFORT V KAŽDÉ MÍSTNOSTI.

**Meltem**<sup>®</sup>

VĚTRÁNÍ & REKUPERACE

M-WRG



S NÁMI VĚTRÁTE SPRÁVNĚ

# NYNÍ VĚTRÁTE 2 MÍSTNOSTI\* JEN S JEDNÍM VENTILÁTOREM!

Investice do komfortní ventilace s rekuperací tepla se v každém případě vyplatí. Individuální větrání místností zajistí komfort, snížení hluku, odvádění spotřebovaného vzduchu a prostředí, příznivé pro alergiky. Toto větrání představuje důležitou součást nízko-

energetických domů. Systém Meltem M-WRG tak představuje chytrou volbu pro příznivce čerstvého vzduchu a majitele domů, kteří chtějí šetřit energii a životní prostředí. Zvláště hospodárné řešení představuje koncepce pro 2 místnosti firmy Meltem.

Nákladově výhodné!

Komfortní!

Hospodárné!

Např. pro kuchyni,  
koupelnu a WC!



#### OCHRANA PROTI VLHKOSTI

- ochrana před škodami z vlhkosti
- zabránění tvorby plísní
- ochrana stavební substance



#### OCHRANA PROTI HLUKU

- větrání bez venkovního hluku
- vysoký akustický izolační účinek
- téměř nehluký provoz (ideální pro místnosti na spaní)



#### ZDRAVÉ BYDLENÍ

- pohoda díky čistému a předehřátému čerstvému vzduchu
- příznivé pro alergiky díky výkonnému filtru
- bez průvanu



#### ÚSPORA ENERGIE

- úspora nákladů na topení a snížení emisí CO<sub>2</sub>
- extrémně nízká spotřeba energie
- možnost realizace nízkoenergetického domu (dům vysoké účinnosti podle KfW) za příznivých nákladů

## DVĚ MÍSTNOSTI\* – JEDNA VĚTRACÍ JEDNOTKA

U novostaveb, sanačních opatření a renovace budov je dnes kladen velký důraz na úsporu energie. Vysoce tepelně izolované budovy a vzduchotěsná okna v podstatě brání jakékoli výměně vzduchu vnějším pláštěm budovy. Vysoké koncentrace škodlivých látek, příliš vysoká vlhkost vzduchu, prach, spory plísní a zápachy tak setrvávají v našich prostorách. Zejména v topném období probíhá ventilace okny jen málokdy. Navíc je větrání nepraktické, časově náročné a probíhá s nízkou energetickou účinností. Potřebnou minimální výměnu vzduchu je však nutno (pro zabránění poškození vlhkostí a plísněmi) pro budovu zajistit stejně jako pro zdraví obyvatel.

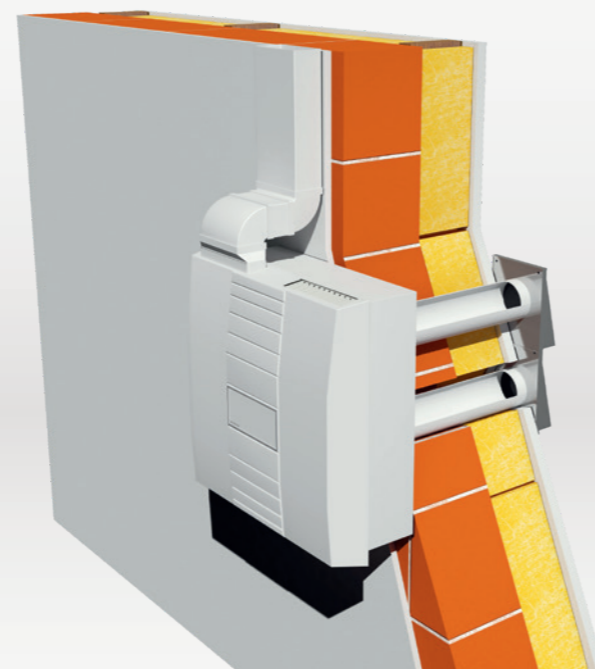
Větrání místností s rekuperací tepla od Meltem udržuje teplo v budově a zajišťuje současně vysokou kvalitu vzduchu. Spotřebovaný vzduch je automaticky odváděn a zároveň je bez průvanu přiváděn čistý, čerstvý vzduch, který je díky rekuperaci tepla temperován. Většina plánů budov dnes počítá s montáží vzduchotechnického zařízení. Pro dosažení pokud možno ekonomického řešení dnes projektanti a architekti počítají s ventilací dvou místností\* jediným decentrálním přístrojem.

\* MÍSTNOST PŘÍVODU A ODVODU VZDUCHU

# FLEXIBILNÍ ŘEŠENÍ PRO NEJRŮZNĚJŠÍ POŽADAVKY

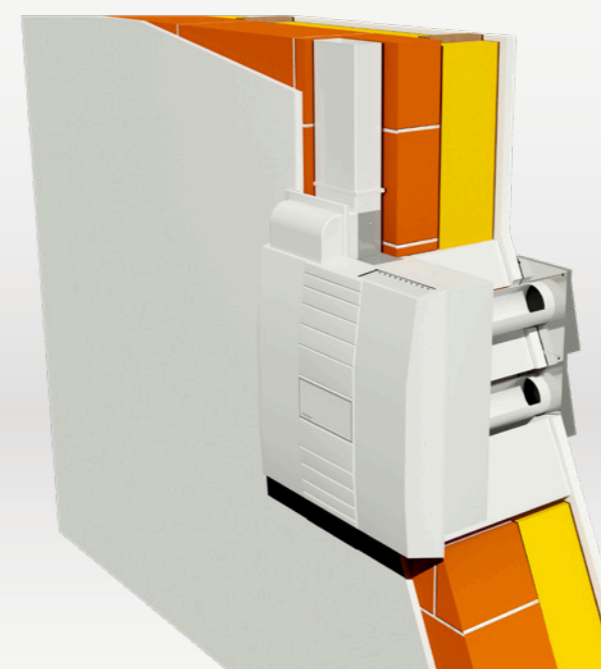
### Provedení na omítku:

Komfortní řešení k dodatečné montáži na venkovní stěnu.



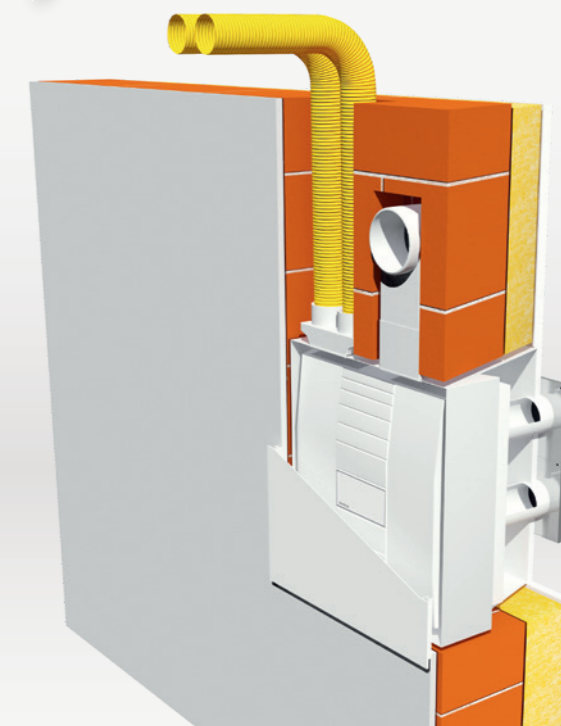
### Provedení pod omítku

Standard u novostaveb:  
Provedení pod omítku:



### Integrovaná montáž do stěny

Pro nenápadný vzhled Vašeho obytného prostoru.



Výměna vzduchového filtru probíhá zcela snadno bez náradí!  
(náhradní filtry viz také strana 16)

## VĚTRÁNÍ 2 MÍSTNOSTÍ - NAPOJENÍ PLOCHÝM KANÁLEM NEBO FLEXIBILNÍM POTRUBÍM

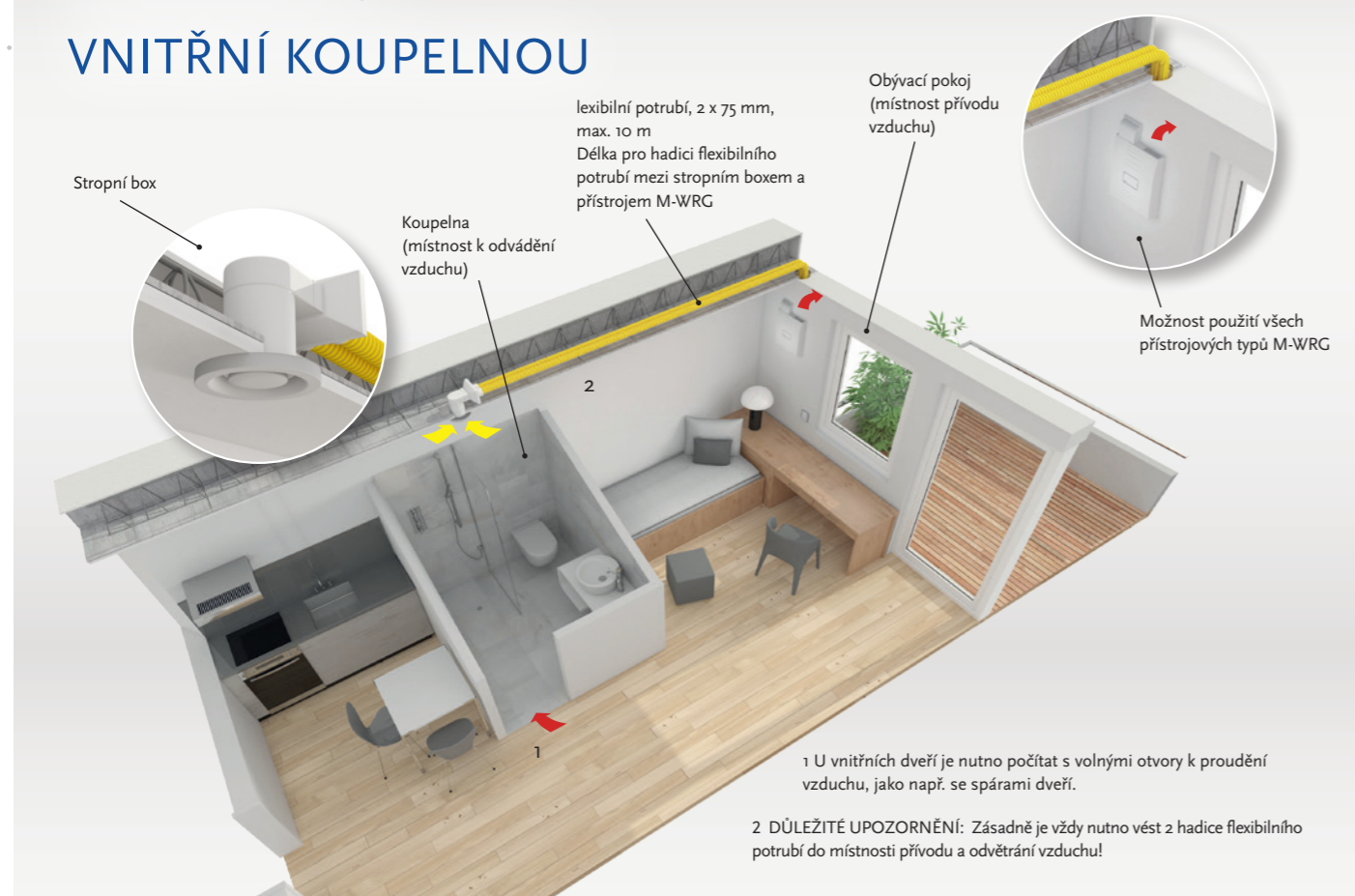
- větrání dvou místností jediným přístrojem M-WRG: Místnost přívodu a odvodu vzduchu (např. strana 6) musí být definovány
- místnosti by měly být blízko nebo bezprostředně u sebe
- přístroj může být volitelně umístěn v místnosti pro přívod nebo odvod vzduchu
- nutnost trvale volných otvorů k proudění mezi oběma místnostmi (vzduchové propojení, zpravidla přes dveře, nejméně 150 cm<sup>2</sup> volného průřezu v každých dveřích)
- doporučený ventilační výkon až 60 m<sup>3</sup>/hod. pro zajištění dostatečného přívodu a odvodu vzduchu v místnosti přívodu a odvětrání vzduchu
- nutnost zohlednění možnosti čištění plochého kanálu a flexibilního potrubí
- ploché kanály by neměly překročit délku 6 m!
- flexibilní potrubí je napojováno 2 x 75 mm - délka 10 m pro každou hadici flexibilního potrubí by neměla být překročena!

DŮLEŽITÉ UPOZORNĚNÍ: Zásadně je vždy nutno vést 2 hadice flexibilního potrubí do místnosti přívodu a odvětrání vzduchu!

## MONTÁŽNÍ VARIANTA ŘEŠENÍ U<sup>2</sup>

- přístroj M-WRG není viditelný
- větrání jedné nebo dvou místností jediným přístrojem M-WRG
- minimální tloušťka stěny 24,5 cm (venkovní stěna)
- použití provedení přístrojů s externími variantami spínačů (např. dotykový senzor InControl, bezdrátové dálkové ovládání, EIB/KNX, síť S-485 nebo třístupňový přepínač ze strany stavby)
- vysoká flexibilita pro individuální ztvárnění
- mohou být použity volitelně ploché kanály nebo flexibilní potrubí

## APARTMÁN S VNITŘNÍ KOUPELNOU



### MOŽNOSTI ŘÍZENÍ

2 Možnost ventilace a odvětrávání dvou místností jedním přístrojem M-WRG - místnost přívodu vzduchu (např. obývací pokoj) a místnost odvádění vzduchu s okny nebo bez nich (např. koupelna nebo WC). K tomuto účelu existují různé varianty řízení:

#### VARIANTA SE SVĚTELNÝM SPÍNAČEM (VENTILACE PODLE POTŘEBY)

Ventilátor M-WRG v obývacím pokoji (možnost použití všech typů) se nachází v trvalém ventilačním provozu pro přívod a odvod vzduchu o výkonu např. 15 m<sup>3</sup>/hod.\*

Pomocí externího vstupu řízení M-WRG-O/EST\*\* dojde při vstupu do koupelny bez oken a použití světelného spínače k zapnutí přístroje po prodlevě jedné minuty ve zvýšeném výkonu odvětrávání 60 m<sup>3</sup>/hod. (u WC smí být pro odvětrávání použita poloviční hodnota). V obývacím pokoji je stejným způsobem navýšen průtok přívodu vzduchu. Při opuštění koupelny a vypnutí světelného spínače se ventilátor okamžitě vrátí do předchozího aktivního stupně ventilace, a to jak pro přívod, tak pro odvádění vzduchu (15 m<sup>3</sup>/hod.). Opce M-WRG-O/NOF „síťový spínač bez funkce“ \*\*\* zaručuje funkčnost podle normy DIN 18017-3 (větrání koupelen a prostor toalet bez venkovních oken).

#### VARIANTA S POHYBOVÝM ČIDLEM (VENTILACE PODLE POTŘEBY)

Ventilátor M-WRG v obývacím pokoji (možnost použití všech typů) se nachází v trvalém ventilačním provozu pro přívod a odvod vzduchu o výkonu např. 15 m<sup>3</sup>/hod.\* Při vstupu do koupelny a detekci pohybu externím pohybovým čidlem dojde k zapnutí přístroje po prodlevě jedné minuty ve zvýšeném výkonu odvětrávání 60 m<sup>3</sup>/hod. V obývacím pokoji je stejným způsobem navýšen průtok přívodu vzduchu. Při opuštění koupelny (pohyb) se ventilátor okamžitě vrátí do předchozího aktivního stupně ventilace, a to jak pro přívod, tak pro odvádění vzduchu (15 m<sup>3</sup>/hod.).



### VARIANTA REGULACE PODLE VLHKOSTI (VENTILACE PODLE POTŘEBY)

Přístroj M-WRG, namontovaný v obývacím pokoji (např. typy M-WRG-S/Z-T-F, M-WRG-S/Z-KNX-F) se při provozu s řízením podle vlhkosti nachází v trvalém ventilačním provozu pro přívod a odvod vzduchu o objemu např. 15 m<sup>3</sup>/hod. \*Přitom je měřena teplota a relativní vlhkost přiváděného a odváděného vzduchu.

Pokud senzor vlhkosti v přístroji na straně odvádění vzduchu zjistí překročení nastavené vlhkosti v koupelně např. přes 60% (relativní vlhkosti), vypočítá ventilační přístroj optimální výměnu vzduchu a nastaví automaticky potřebný ventilační stupeň (rozsah 15 až 60 m<sup>3</sup>/hod.). V obývacím pokoji je stejným způsobem navýšen průtok přívodu vzduchu. Při poklesu vlhkosti vzduchu v koupelně např. pod 60% (relativní vlhkosti) se zvýšený výkon ventilace pro odvod a přívod vzduchu postupně vrátí na základní ventilační stupeň (15 m<sup>3</sup>/h). Aby byl zajištěn provoz odvlhčování, větrá přístroj v automatickém provozu pouze tehdy, pokud je relativní vlhkost přívodu vzduchu nižší než relativní vlhkost odváděného vzduchu. Situace je kontrolována druhým senzorem vlhkosti v oblasti přívodu vzduchu přístroje. Změřená vlhkost přiváděného vzduchu je vypočítávána v závislosti na teplotě v místnosti. U místnosti bez oken může být ventilace podle potřeby aktivována společně se světlem. Opce M-WRG-O/NOF „síťový spínač bez funkce“ \*\*\* zaručuje funkčnost podle normy DIN 18017-3 (větrání koupelen a prostor toalet bez venkovních oken).

### VARIANTA CENTRÁLNÍHO ŘÍZENÍ (ÚČELNĚ OD CCA 20 VENTILAČNÍCH PŘÍSTROJŮ)

V této variantě jsou všechny přístroje řízeny pomocí PC nebo GLT v síti RS-485. Každý přístroj může být nastavován a regulován individuálně. Přitom je pro regulaci podle potřeby a podle jednotlivých přístrojových typů k dispozici i sensorika pro teplotu, vlhkost a směs vzduchu/CO<sub>2</sub>. Potřebné výměny filtrů jsou signalizovány automaticky a dálková údržba ventilačních přístrojů přes internet je možná. Příklad: Přístroj M-WRG, namontovaný v obývacím pokoji (typy M-WRG-S 485, M-WRG-S 485-TF, M-WRG-S 485-TFC) pracuje trvale v centrálně nastaveném stupni ventilace pro přívod a odvod vzduchu např. na hodnotě 15 m<sup>3</sup>/h. Další instrukce viz „varianta s řízením světelným spínačem“ nebo „varianta s pohybovým čidlem“. Viz také následující stránku, resp. brožuru „M-WRG síťová řešení“.

\* Mvolitelným bezdrátovým dálkovým ovládním M-WRG-FBH ve spojení s přístroji typu M-WRG od roku výroby 2018 se senzory pro vlhkost a/nebo směs vzduchu a CO<sub>2</sub> (kromě typů RS 485) může být objemový proud vzduchu snížen na 0 m<sup>3</sup>/h - ventilační přístroj přejde do hlídáchoho provozu. Po předem nastavené době přestávky (hodnota, nastavená výrobcem je 60 minut) dojde ke kontrole relativní vlhkosti vzduchu, resp. kontrole koncentrace směsi vzduchu/CO<sub>2</sub>. Pokud dojde k překročení limitní hodnoty, přejde přístroj znovu do ventilačního provozu.

\*\* volitelně je provedení dodáváno i bez prodlevy zapínání, resp. doběhu.

\*\*\* možnost vypínání přístroje M-WRG by měla být dána pouze přes jistič, a to pro uzavření vzduchových klapek nebo provedení výměny vzduchového filtru.

## VYSOKÁ FLEXIBILITA

Řešení ventilace dvou místností pomocí přístrojů M-WRG-S 485 je vhodné zejména pro velké ubytovací prostory, jako jsou ubytovny pro studenty, rezidence seniorů a chráněné byty. Také v hotelech, školách, dětských zařízeních a prázdninových bytech je využití síťového řešení M-WRG cenově příznivé a poskytuje možnost obsluhy a údržby s minimální náročností.



možnost až 250 přístrojů  
M-WRG-S 485 v jedné větvi



Řízení pomocí  
standardního PC  
(dotykový panel)



Možnost obsluhy a dálkové  
údržby přes internet



## SÍŤOVÉ ŘEŠENÍ

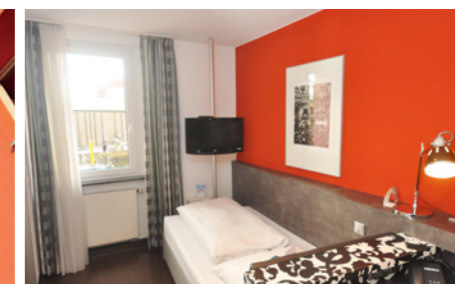
Integrace přístrojů M-WRG-S 485 do síťových systémů řídicí techniky budov poskytuje všechny výhody decentrálního řízení při centrálním řízení. VVentilační stupně mohou být bez velkých nároků řízeny pro každý přístroj M-WRG, každou místnost nebo pro celou budovu individuálně z jednoho místa a každý vnímá lepší kvalitu vzduchu. Také řízení přes internet v architektuře klient-server je možné. Přístroje M-WRG mohou být samozřejmě i nadále v případě potřeby v jednotlivých místnostech obsluhováni decentrálně.



## PŘÍKLADY APLIKACE

### HOTELY ▶

Hotel pro kongresy a veletrhy  
Amadeus, Hannover



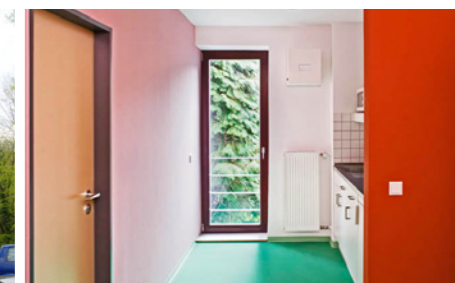
### DOMY SENIORŮ

Ubytovna seniorů „Haus Klara“,  
Regensburg-Burgweinting



### STUDENTSKÉ UBYTOVNY ▶

Studentská ubytovna  
Wuppertal



### ŠKOLY

Základní a reálná škola,  
Markt Indersdorf

### DĚTSKÁ ZAŘÍZENÍ ▶

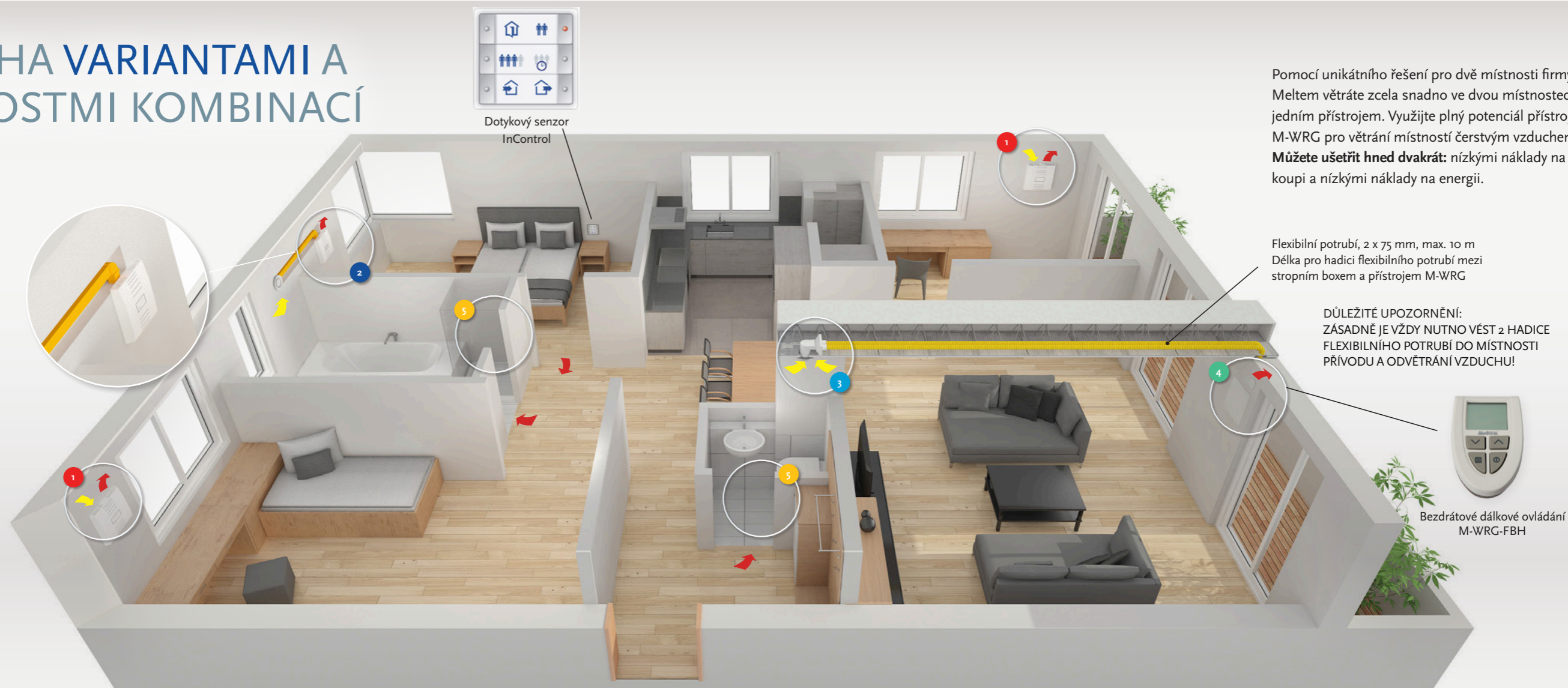
Denní zařízení „Hermann Quack“,  
Wörth am Rhein



### KANCELÁŘSKÉ BUDOVY

Firma Kinshofer Holzhaus GmbH,  
Parsberg

## S MNOHA VARIANTAMI A MOŽNOSTMI KOMBINACÍ



Pomocí unikátního řešení pro dvě místnosti firmy Meltem větráte zcela snadno ve dvou místnostech jedním přístrojem. Využijte plný potenciál přístrojů M-WRG pro větrání místností čerstvým vzduchem. **Můžete ušetřit hned dvakrát:** nízkými náklady na koupi a nízkými náklady na energii.

Flexibilní potrubí, 2 x 75 mm, max. 10 m  
Délka pro hadici flexibilního potrubí mezi stropním boxem a přístrojem M-WRG

**DŮLEŽITÉ UPOZORNĚNÍ:**  
ZÁSADNĚ JE VŽDY NUTNO VĚST 2 HADICE FLEXIBILNÍHO POTRUBÍ DO MÍSTNOSTI PŘÍVODU A ODVĚTRÁNÍ VZDUCHU!



### 1 M-WRG-S

Standardní přístroj se třemi stupni (15 / 30 / 60 m<sup>3</sup>/hod.\*) a časově omezenou intenzivní ventilací (100 m<sup>3</sup>/hod. na 15 minut\*).

### 2 M-WRG-S/Z-T

Standardní přístroj pro napojení na externí dotykový senzor InControl. Volitelně s regulací podle vlhkosti a směsi vzduchu/CO<sub>2</sub>. Nejjednodušší obsluha, různé výkony ventilace (15 / 30 / 60 m<sup>3</sup>/hod.\*), časově omezené intenzivní větrání (100 m<sup>3</sup>/h, 15 min\*), přebytek přiváděného a odváděného vzduchu.

### 3 M-WRG-DK

Stropní box pro montáž do betonových nebo filigránových stropů s přípojkou pro 2 flexibilní potrubí 75 mm a DN 100 pro montáž ventilu pro odvod vzduchu. Délky potrubí by neměly překračovat 10 m u každé hadice flexibilního potrubí.

### 4 M-WRG-S... (PROVEDENÍ U2)

Standardní přístroj s možností obsluhy bezdrátovým dálkovým ovládáním M-WRG-FBH.\*\* volitelně s regulací podle vlhkosti, resp. směsi vzduchu/CO<sub>2</sub> a automatickým provozem (vlhkost a směs vzduchu/CO<sub>2</sub>). Komfortní obsluha, různé výkony ventilace (15 - 100 m<sup>3</sup>/hod.), časově omezená intenzivní ventilace (100 m<sup>3</sup>/hod., 15 minut\*), přebytek přiváděného a odváděného vzduchu.

### 5 VNITŘNÍ DVEŘE

U vnitřních dveří je nutno počítat s volnými otvory k proudění vzduchu mezi místností s přívodem a místností s odvodem vzduchu, jako např. se spárami dveří.

\* Může být změněno u výrobce nebo nastavení parametrů pomocí volitelného bezdrátového dálkového ovládání M-WRG-FBH pro všechny přístroje M-WRG od roku výroby 2018 (kromě přístrojů v provedení RS 485).  
\*\* Všechny přístroje M-WRG od roku výroby 2018 (kromě přístrojů v provedení RS 485).

PRO VŠECHNY VELIKOSTI BYTŮ

# OD RODINNÉHO DOMKU AŽ PO ŘADOVKU.



## SPRÁVNÉ ŘEŠENÍ PRO KAŽDÝ POŽADAVEK

Právě v soukromých obytných stavbách hraje flexibilita velkou roli. Každý stavitel klade důraz na individuální obytný prostor. Řešení pro dvě místnosti se této potřebě věnuje a vytváří maximální flexibilitu v oblasti ventilační techniky. Také v úzkých a komplikovaných prostorách lze většinou realizovat optimální řešení ventilace.

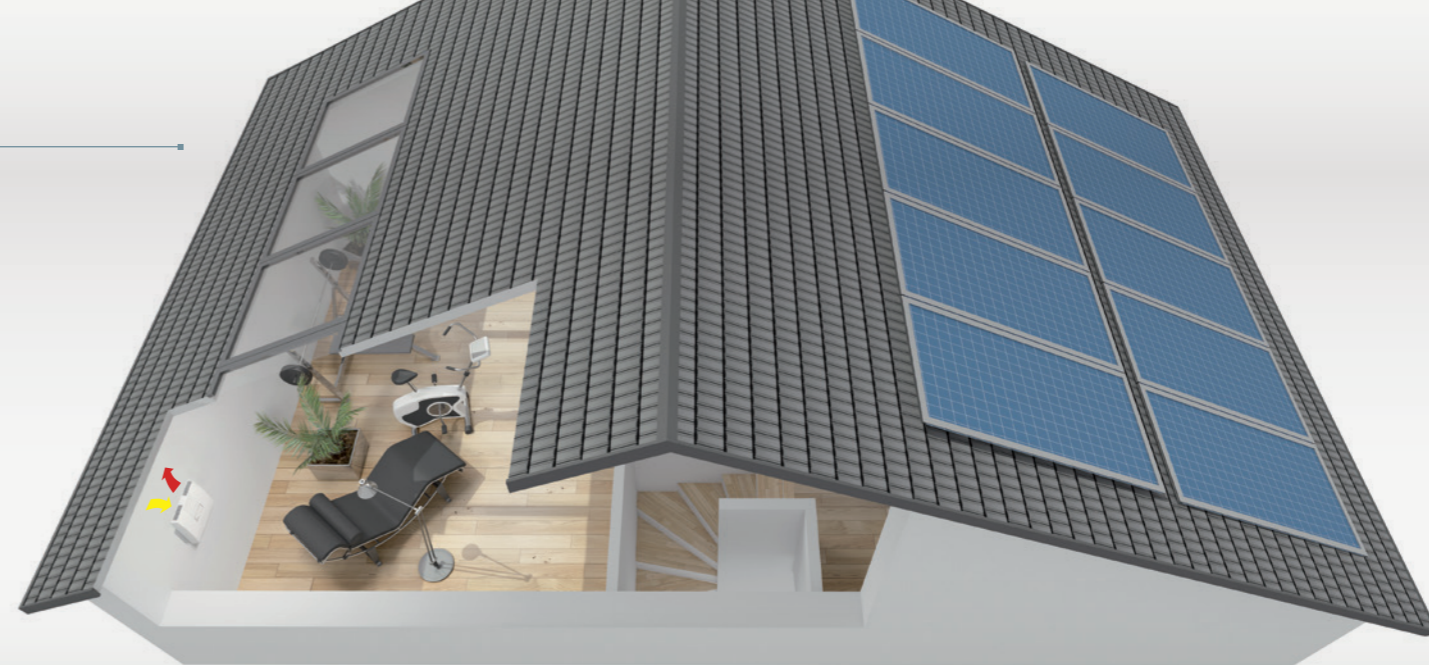
Obrázky vpravo ukazují dům uprostřed řady, protože v takových situacích se zpravidla vyskytují nejobtížnější montážní situace. Řešení, které lze realizovat zde, funguje samozřejmě u koncových řadovek a rodinných domů mnohem lépe a s vyšší flexibilitou.



## PODKROVNÍ PODLAŽÍ

### M-WRG-S/Z-T-FC:

Díky programům pro vlhkost, směs vzduchu/CO<sub>2</sub> a automatický provoz (vlhkost a směs vzduchu/CO<sub>2</sub>) je přístroj ideálním provedením pro sport a relaxaci. Výkon ventilace je v případě potřeby regulován automaticky.



## NADZEMNÍ PODLAŽÍ

### M-WRG-S:

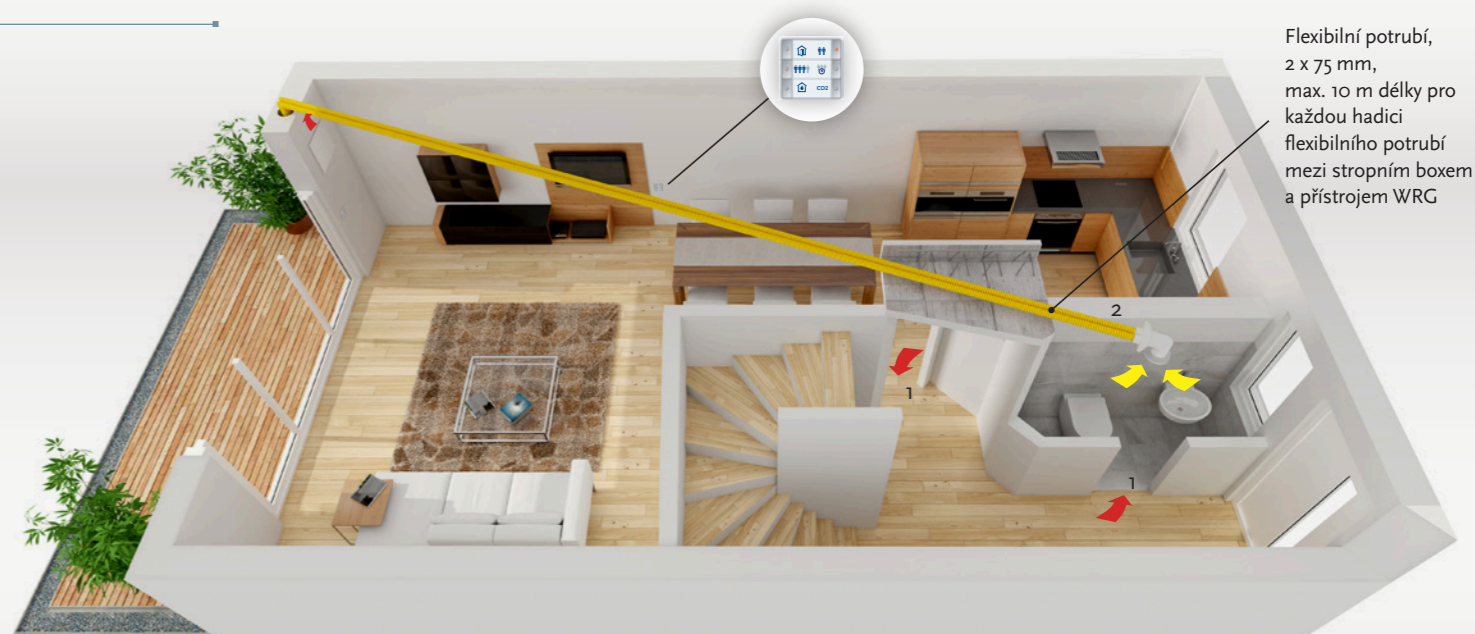
Standardní přístroje mohou být obsluhou přístroje (třístupňový přepínač) přizpůsobeny požadované výměně vzduchu. Časově omezeným intenzivním větráním (100 m<sup>3</sup>/h na 15 minut) mohou být pokryty špičkové hodnoty zatížení



## PŘÍZEMNÍ PODLAŽÍ

### M-WRG-S/Z-T:

Obývací pokoj a kuchyně jsou pomocí M-WRG-S/Z-T zásobovány čerstvým vzduchem. Vzduch je odsáván výstupním ventilem na WC. Přívod vzduchu probíhá prouděním otvory. Pomocí externího dotykového senzoru InControl může být přístroj pohodlně řízen. Volitelné programy pro vlhkost a směs vzduchu/CO<sub>2</sub> mohou zajistit větrání podle potřeby.



1 U vnitřních dveří je nutno počítat s volnými otvory k proudění vzduchu, jako např. se spárami dveří.

DŮLEŽITÉ UPOZORNĚNÍ: ZÁSADNÉ JE VŽDY NUTNO VĚST 2 HADICE FLEXIBILNÍHO POTRUBÍ DO MÍSTNOSTI PŘÍVODU A ODVĚTRÁNÍ VZDUCHU!

HOSPODÁRNÉ VĚTRÁNÍ



**Neviditelné  
ventilační zařízení**

Kryt U2 může být zakryt tapetou nebo natřen lakem pro decentní, téměř neviditelné ukončení vnitřní stěny.

**Snadná obsluha**

Obsluha probíhá bezdrátovým dálkovým ovládáním nebo pomocí dotykového senzoru InControl, kterými můžete řídit vícero přístrojů v jedné místnosti. Řízení našich přístrojů probíhá snadno a efektivně. S EIB/KNX máte k dispozici síťové řešení pro splnění všech Vašich přání.



1 U vnitřních dveří je nutno počítat s volnými otvory k proudění vzduchu mezi místností s přívodem a místností s odvodem vzduchu, jako např. se spárami dveří.  
2 DŮLEŽITÉ UPOZORNĚNÍ: ZÁSADNĚ JE VŽDY NUTNO VĚST 2 HADICE FLEXIBILNÍHO POTRUBÍ DO MÍSTNOSTI PŘÍVODU A ODVĚTRÁNÍ VZDUCHU!

**PRVNÍ VĚTRÁNÍ  
OBYTNÉHO  
PROSTORU,  
KTERÉ NEUVIDÍTE!**



Vestavná varianta je dokonalým dalším stupněm vývoje řešení ventilace 2 místností. Individuálnímu ztvárnění nejsou kladeny žádné meze. Ventilační přístroj je kompletně ukryt ve stěně a není tak viditelný. Můžete se rozhodnout, jaké ukončení vnitřní stěny požadujete - buď decentně neviditelné, nebo individuálně přizpůsobené.

**M-WRG-S/Z-T**

Přístroj M-WRG-S/Z-T v obývacím pokoji přivádí čerstvý vzduch a odváděný vzduch odsává v kuchyni. Druhý přístroj, umístěný v ložnici, sem přivádí čerstvý vzduch a odsává odváděný vzduch v koupelně. Prouděním vzduchu mezi oběma místnostmi pomocí příslušných otvorů proudí přiváděný vzduch do místnosti, kde je odváděn. Pomocí externího řízení dotykovým senzorem InControl nebo bezdrátovým dálkovým ovládáním M-WRG-FBH může být přístroj pohodlně obsluhován. Volitelné programy pro řízení podle vlhkosti a směsi vzduchu/CO<sub>2</sub> umožňují řízení přístrojů podle potřeby. V každém případě je zaručena vysoká kvalita vzduchu.





PŘEHLED SYSTÉMU PRO VĚTRÁNÍ 2 MÍSTNOSTÍ - PROVEDENÍ NA OMÍTKU  
SE SYSTÉMEM PLOCHÝCH KANÁLŮ

# FLEXIBILNÍ PRO VŠECHNY POŽADAVKY.



### DOTYKOVÝ SENZOR INCONTROL

Dotykový komfort a nejjednodušší ovládání pro 1 až 5 přístrojů M-WRG-S/ Z-T (F, FC) v jedné místnosti. Pevně nastavené hodnoty pro vlhkost a CO<sub>2</sub>. Možnost změny parametrů u výrobce nebo nastavení parametrů pomocí bezdrátového dálkového ovládání M-WRG-FBH.



### BEZDRÁTOVÉ DÁLKOVÉ OVLÁDÁNÍ M-WRG-FBH

Pohodlná obsluha pro 1 až 6 přístrojů M-WRG-S...\* v jedné místnosti. Toto řešení je zajímavé zejména pro dodatečnou montáž v rámci sanace, kde je nutno se v maximální míře vyhnout časově a nákladově intenzivnímu tažení kabelů.



### NÁHRADNÍ FILTRY PRO PŘÍSTROJE M-WRG

#### STANDARDNÍ FILTR M-WRG-FS (pro přívod a odvod vzduchu)

Filtrační patrona třídy G4, účinná filtrační plocha 0,36 m<sup>2</sup>,  
Filtrační médium celulóza - zadržuje efektivně prach a pyl.



#### PROTIALERGENNÍ FILTR M-WRG-FA (pouze pro přívod vzduchu)

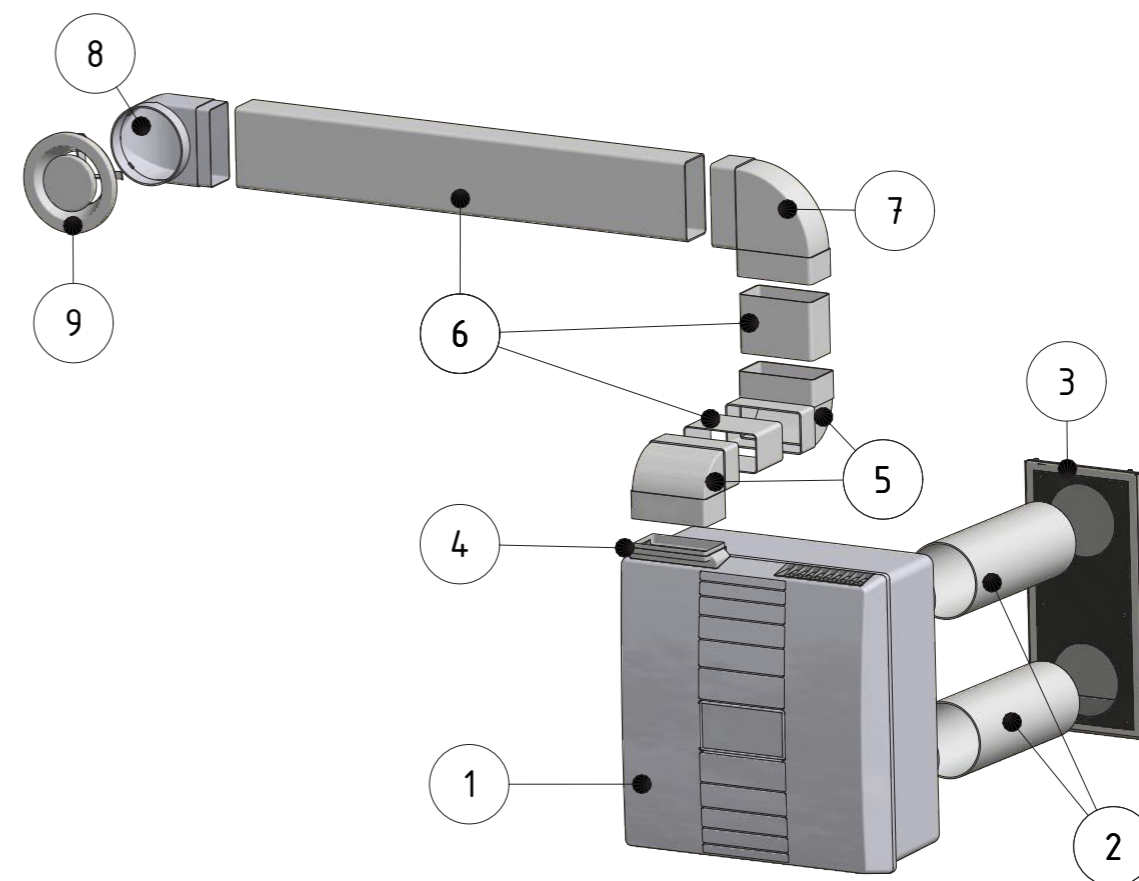
Filtrační patrona třídy F7, účinná filtrační plocha 0,32 m<sup>2</sup>, médium pro zadržování částic: vícevrstvá tkanina z mikrovláken, zadržuje účinně kromě hrubých částic (např. pyl) jemný prach (velikost částic do 0,4 μm) a většinu bakterií. Tento filtr je potřebný pouze pro přívod vzduchu, pro odvádění vzduchu postačuje standardní náhradní filtr.



#### FILTR S AKTIVNÍM UHLÍM M-WRG-FK (pouze pro přívod vzduchu)

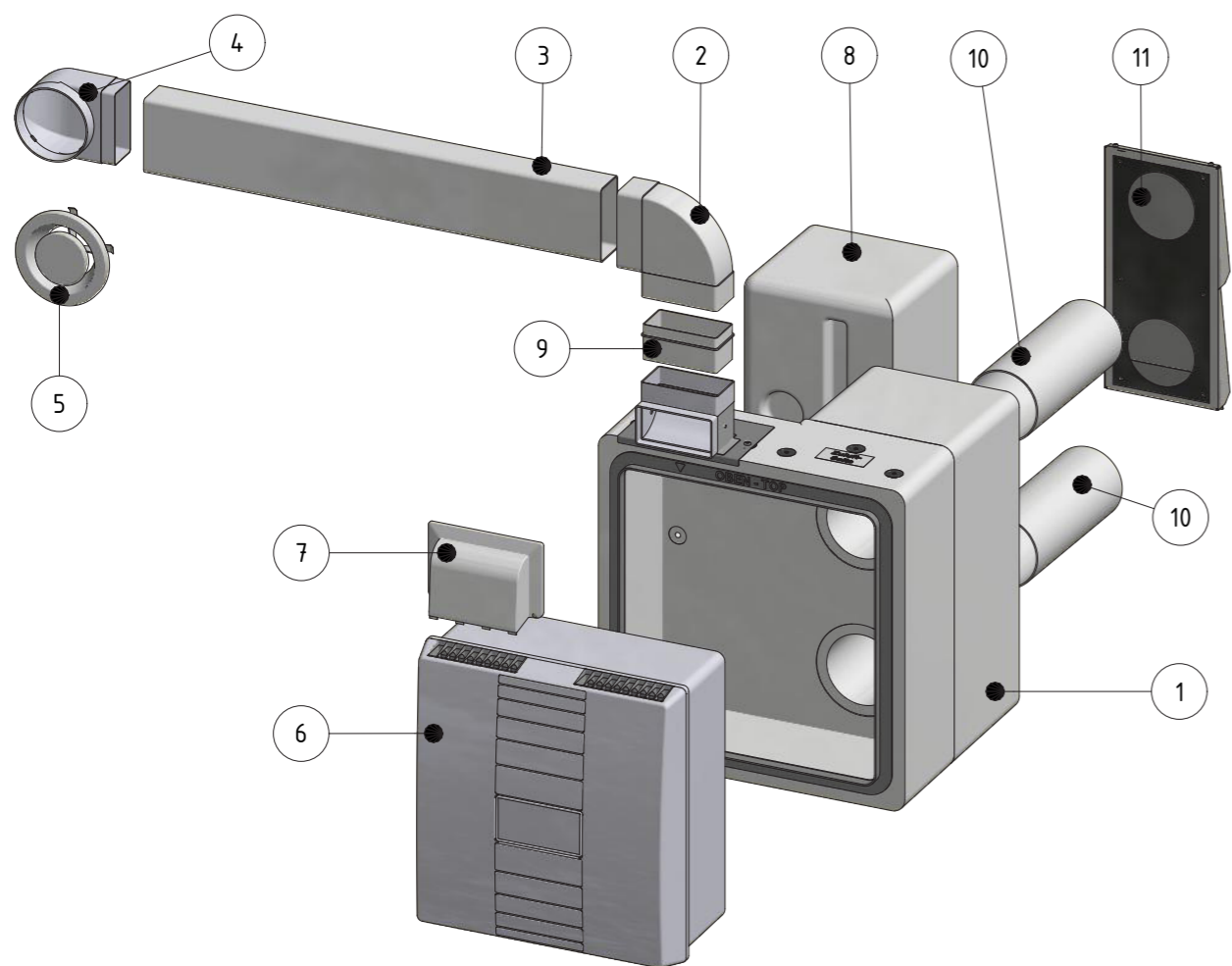
Filtrační patrona třídy M6, účinná filtrační plocha 0,12 m<sup>2</sup> - kombinovaný filtr, skládající se z filtračního média pro zachycování částic z aktivního uhlí s vícevrstvou tkaninou z mikrovláken - zadržuje efektivně hrubý prach a váže v aktivní vrstvě uhlí zápachy a škodlivé plyny (hnací plyny, dusík, ozón atd.). Tento filtr je potřebný pouze pro přívod vzduchu, pro odvádění vzduchu postačuje standardní náhradní filtr.

\* od roku výroby 2018 (kromě typů přístrojů RS 485)



Seznam dílů			
	Obj.č.	Typ	Popis
1		Typ přístroje	Všechny přístroje M-WRG
2	5574	M-WRG-LR 50	Venkovní a odváděcí potrubí 2 x 0,5 m - DN 100
3	5150	M-WRG-ES	Fasádní ukončení z ušlechtilé oceli
4	5374	M-WRG-KA	Kanálový adaptér pro pokládku plochých kanálů na omítku
5	5593	M-WRG-FK-W	Plochý kanál- úhel 90° svislý
6	5590	M-WRG-FK-F	Plochý kanál 110 x 54 mm
7	5592	M-WRG-FK-B	Plochý kanál l- oblouk 90° vodorovný
8	5579-10	M-WRG-RR-FK	Přechodový díl 90° DN 100 na plochý kanál 110 x 54 mm
9	5056-30/A	M-WRG-FR-TVA	Talířový ventil odvodu vzduchu DN 100

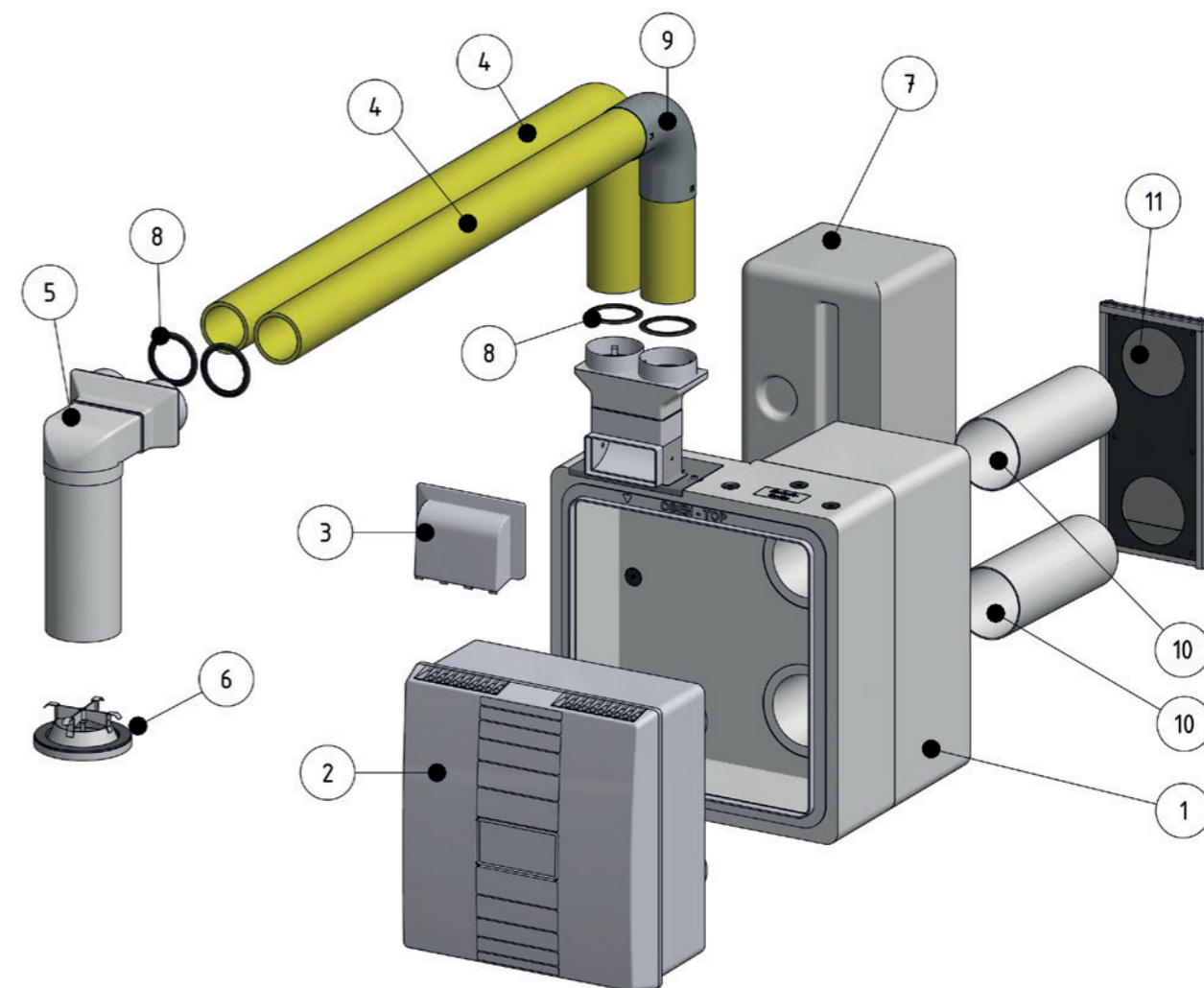
PŘEHLED SYSTÉMU PRO VĚTRÁNÍ 2 MÍSTNOSTÍ - PROVEDENÍ POD OMÍTKU SE SYSTÉMEM PLOCHÝCH KANÁLŮ



Seznam dílů			
Obj.č.	Typ	Popis	
1	5051-11 (5051-12)	M-WRG-M/MB-FK-1 (-FK2)*	Montážní sada pod omítku - masivní provedení s adaptéry napojení plochého kanálu 110 x 54 mm
2	5592	M-WRG-FK-B	Oblouk plochého kanálu 90° vodorovný
3	5590	M-WRG-FK-F	Plochý kanál 110 x 54 mm, délka 1 m
4	5579-10	M-WRG-RR-FK	Přechodový díl 90° DN 100 na plochý kanál 110 x 54 mm
5	5056-30/A (5056-31-00)	M-WRG-FR-TVA (M-WRG-LGR)	Talířový ventil odvodu vzduchu DN 100 (alternativně: větrací mřížka kruhová DN 100)
6		Typ přístroje	Všechny přístroje M-WRG
7	5365	M-WRG-KA/UP	Adaptér kanálu při pokládce plochého kanálu nebo flexibilního potrubí pod omítku
8	5575-5	M-WRG-M/Fü	Volitelně: Výplňový díl pro všechny montážní sady pod omítku
9	5375-00 nebo 5590	M-WRG-FSA dlouhý nebo M-WRG-FK-F	Tvarový adaptér dlouhý - pro spojení dvou tvarovek plochého kanálu nebo Plochý kanál 110 x 54 mm, délka 1 m
10	5574	M-WRG-LR 50	Venkovní a odváděcí potrubí 2 x 0,5 m - DN 100
11	5150	M-WRG-ES	Fasádní ukončení z ušlechtilé oceli

\* pro stojanové konstrukce (dřevostavby) používejte typy M-WRG-M/FK1 nebo - M/FK2.

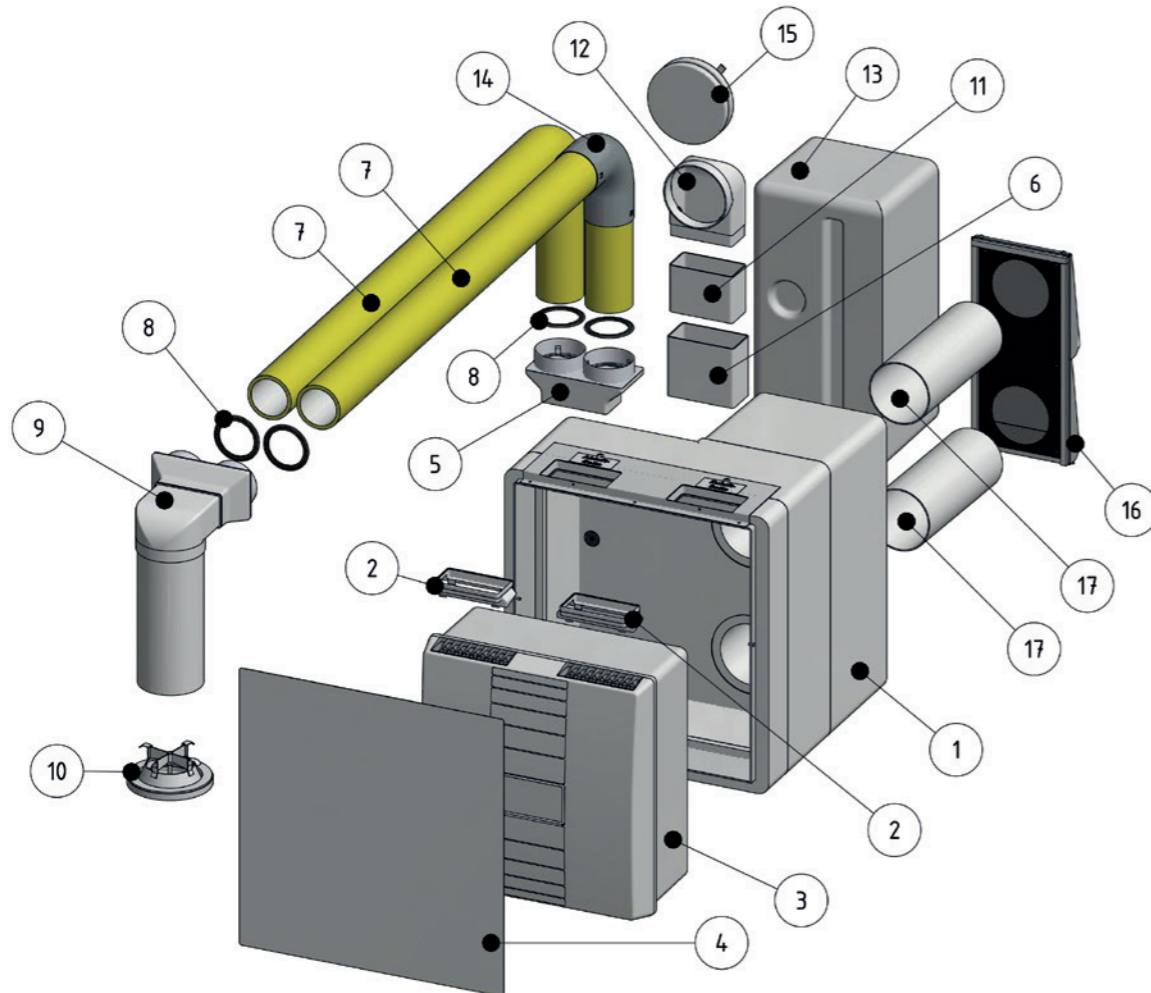
SYSTEMOVÝ PŘEHLED VĚTRÁNÍ 2 MÍSTNOSTÍ - PROVEDENÍ POD OMÍTKU SE SYSTÉMEM FLEXIBILNÍHO POTRUBÍ



Seznam dílů			
Obj.č.	Typ	Popis	
1	5051-21/75 (5051-22/75)	M-WRG-M/MB-FR75/1 (-FR75/2)*	Montážní sada pod omítku - masivní konstrukce s adaptérem - napojení flexibilního potrubí 75 mm
2		Typ přístroje	Všechny přístroje M-WRG
3	5365	M-WRG-KA/UP	Adaptér kanálu při pokládce plochého kanálu nebo flexibilního potrubí pod omítku
4	5056-40/75	M-WRG-FR75	Flexibilní potrubí 75 mm
5	5056-10/75	M-WRG-DK 2x75/100	Stropní box napojení flexibilního potrubí 2 x 75 mm na DN 100
6	5056-30/A (5056-31-00)	M-WRG-FR-TVA (M-WRG-LGR)	Talířový ventil odvodu vzduchu DN 100 (alternativně: větrací mřížka kruhová DN 100)
7	5575-5	M-WRG-M/Fü	Volitelně: Výplňový díl pro všechny montážní sady pod omítku
8	5056-41/75	M-WRG-FR-DR75	Těsnící kroužek flexibilního potrubí DN 75
9	5056-42/75	M-WRG-FR-B75	Oblouk flexibilního potrubí 90° DN 75
10	5574	M-WRG-LR 50	Venkovní a odváděcí potrubí 2 x 0,5 m - DN 100
11	5150	M-WRG-ES	Fasádní ukončení z ušlechtilé oceli

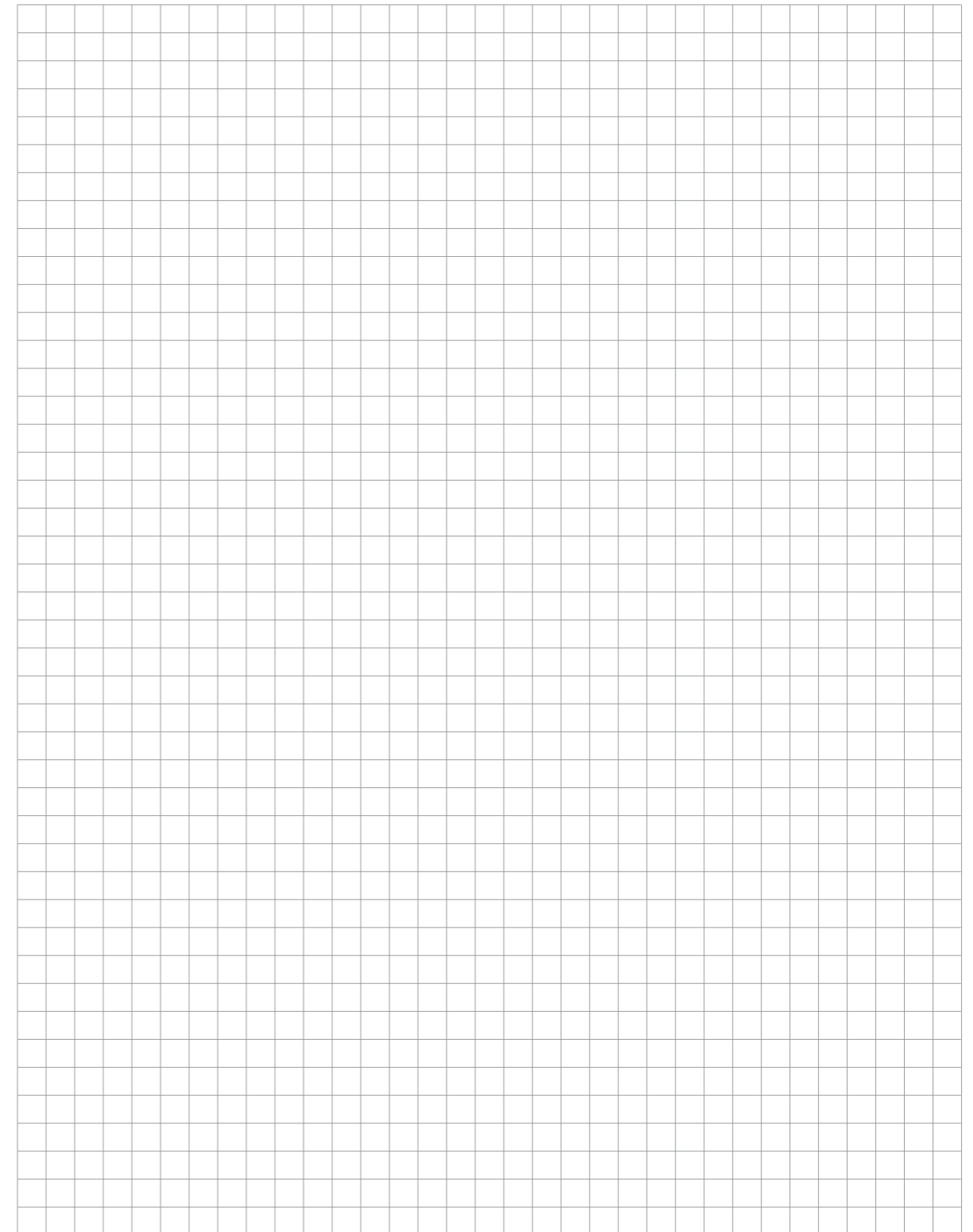
\* pro stojanové konstrukce (dřevostavby) používejte typy M-WRG-M/FR75/1 nebo - M/FR75/2.

SYSTEMOVÝ PŘEHLED ŘEŠENÍ U2 SE SYSTÉMEM FLEXIBILNÍHO POTRUBÍ



Seznam dílů

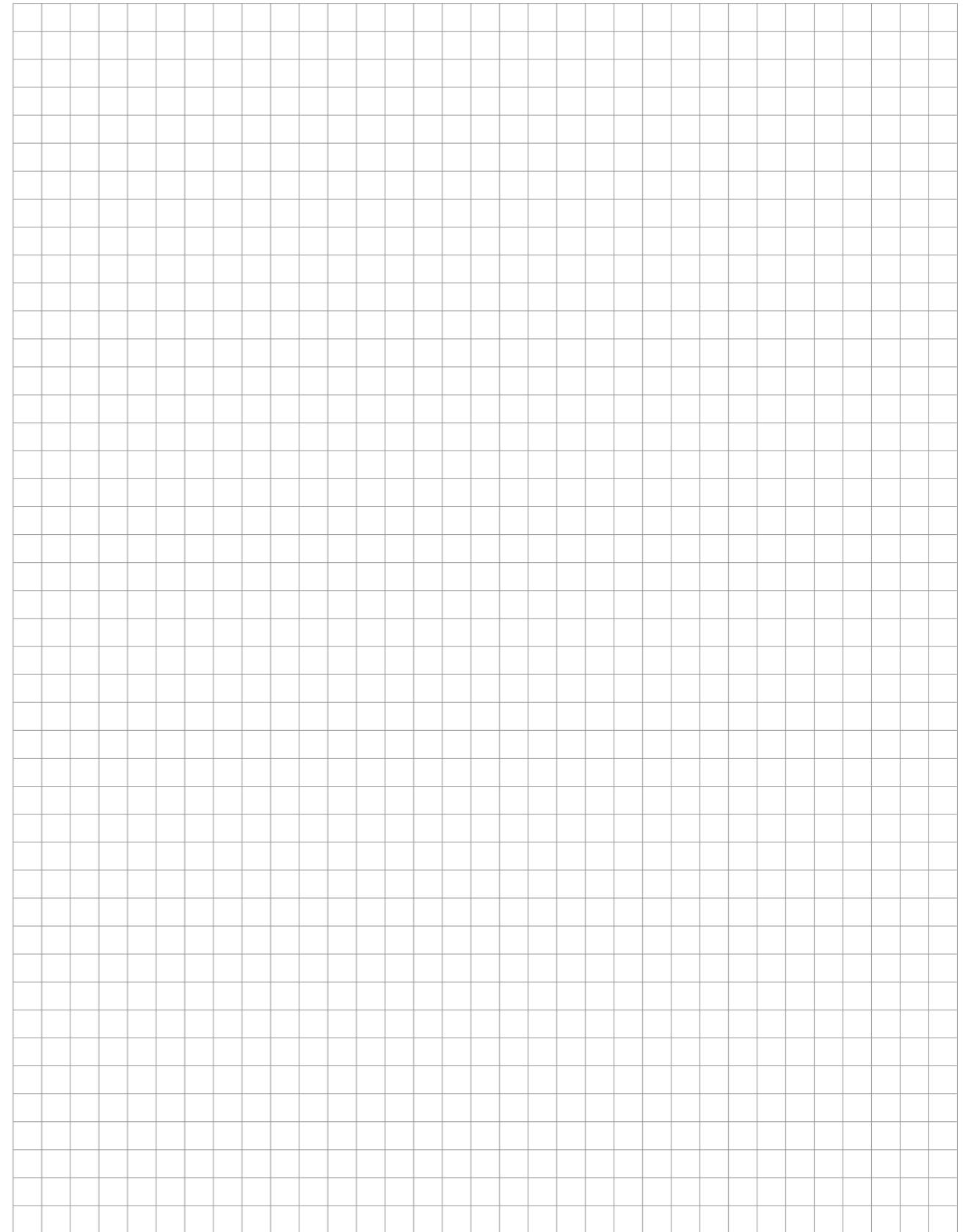
Obj.č	Typ	Popis
1	M-WRG-M/MB-U²	Montážní sada U2
2	M-WRG-U² AK	Sada pro adaptaci U2
3	Typ přístroje	Všechny přístroje M-WRG s externí obslužnou jednotkou nebo centrálním řízením
4	M-WRG-U² AD/WS	Kryt U2
5	M-WRG-FRA-75	Adaptér flexibilního potrubí 75 mm k systému plochého kanálu 110 x 54 mm
6	M-WRG-FK-V	Spojka plochého kanálu 110 x 54 mm
7	M-WRG-FR/75	Flexibilní potrubí 75 mm
8	M-WRG-FR-DR/75	Těsnicí kroužek flexibilního potrubí DN 75
9	M-WRG-DK 2x75/100	Stropní box napojení flexibilního potrubí 2 x 75 mm na DN 100
10	M-WRG-FR-TVA (M-WRG-LGR)	Talířový ventil odvodu vzduchu DN 100 (alternativně: větrací mřížka kruhová DN 100)
11	M-WRG-FK-F	Plochý kanál 110 x 54 mm, délka 1 m
12	M-WRG-RR-FK	Přechodový díl 90° DN 100 na plochý kanál 110 x 54 mm
13	M-WRG-M/Fü	Volitelně: Výplňový díl pro všechny montážní sady pod omítku
14	M-WRG-FR-B75	Oblouk flexibilního potrubí 90° DN 75
15	M-WRG-FR-TVZ (M-WRG-LGR)	Talířový ventil odvodu vzduchu DN 100 (alternativně: větrací mřížka kruhová DN 100)
16	M-WRG-ES	Fasádní ukončení z ušlechtilé oceli
17	M-WRG-LR50	Venkovní a odváděcí potrubí 2 x 0,5 m - DN 100



Místo pro Vaše poznámky



Místo pro Vaše poznámky



CHYTRÁ  
MYŠLENKA:  
VĚTRÁNÍ DVOU  
MÍSTNOTÍ  
JEDNÍM  
PŘÍSTROJEM.

CHYTRÉ VĚTRÁNÍ  
v ložnici



CHYTRÉ VĚTRÁNÍ  
v obývacím pokoji



CHYTRÉ VĚTRÁNÍ v koupelně



CHYTRÉ VĚTRÁNÍ v kuchyni



Distribuční partneři:

Meltem je vedoucím výrobcem decentrálních ventilačních přístrojů v Evropě. Meltem pomocí inovativních řešení zajišťuje čerstvý a čistý vzduch, abyste se mohli cítit dobře doma nebo ve Vašem zaměstnání.

Pro plánování a montáže dodržujte naše montážní návody na internetových stránkách. Všechny údaje v této brožuře poskytujeme bez záruky. Technické úpravy a chyby tisku jsou vyhrazeny.

**Meltem**  
**Wärmerückgewinnung GmbH & Co. KG**

Am Hartholz 4 · D-82239 Alling  
Tel.: +49 (0) 8141 / 40 41 79 - 0  
Fax: +49 (0) 8141 / 40 41 79 - 9

info@meltem.com · www.meltem.com

